
초고속정보통신건물 인증업무 처리지침

2009. 8. 1

초고속정보통신건물인증 업무처리 지침

2000.10. 1([전부개정](#))
2000.12. 1([일부개정](#))
2002. 2. 1([일부개정](#))
2004. 1. 1([전부개정](#))
2006. 1. 1([일부개정](#))
2007. 1. 1([전부개정](#))
[2009. 8. 1\(전부개정\)](#)

제1장 총 칙

제1조(목적) 이 지침은 다양한 정보통신서비스를 편리하게 이용할 수 있는 구내정보통신설비의 설치를 촉진하기 위해 초고속정보통신건물 및 홈네트워크건물의 인증에 관한 사항과 그 시행에 관하여 필요한 사항을 규정함을 목적으로 한다.

제2조(적용대상) ① 초고속정보통신건물 인증대상은 「건축법」 제2조 제2항 제2호의 공동주택 중 20세대 이상의 건축물 또는 같은 항 제14호의 업무시설 중 연면적 3,300㎡ 이상인 건축물을 대상으로 한다.

② 홈네트워크건물 인증대상은 「건축법」 제2조 제2항 제2호의 공동주택 중 20세대 이상의 건축물을 대상으로 한다.

제3조(용어의 정의) ① 이 지침에서 사용하는 용어의 정의는 다음과 같다.

1. “초고속정보통신건물”이라 함은 초고속정보통신서비스를 편리하게 이용할 수 있도록 일정 기준 이상의 구내정보통신 설비를 갖춘 건축물을 말한다.
2. “홈네트워크건물”이라 함은 원격에서 조명, 난방, 출입통제 등의 홈네트워크 서비스를 제공할 수 있도록 일정 기준 이상의 홈네트워크용 배관, 배선 등을 갖춘 건축물을 말한다.
3. “공동주택”이라 함은 「건축법 시행령」에서 분류하고 있는 아파트, 연립

주택, 다세대주택, 기숙사를 말한다.

4. **“업무시설”**이라 함은 건축법시행령에서 분류된 국가 또는 지방자치단체의 청사, 금융업소, 사무소, 신문사, 오피스텔 등을 말한다.
 5. **“예비인증”**이라 함은 건축허가를 받은 건축물의 구내통신설비의 설계도면을 심사하여 부여하는 인증을 말한다.
 6. **“본인증”**이라 함은 완공된 건축물의 구내통신설비를 심사하여 부여하는 인증을 말한다.
 7. **“건축주”**라 함은 건축물의 건축·대수선·용도변경, 건축설비의 설치 또는 공작물의 축조(이하 “건축물의 건축 등”이라 한다)에 관한 공사를 발주하거나 현장관리인을 두어 스스로 그 공사를 행하는 자를 말한다.
 8. **“관리기관”**이라 함은 인증제도의 기획·운영을 총괄하는 기관으로 방송통신위원회를 말한다.
 9. **“인증기관”**이라 함은 인증 심사 결과에 따른 인증을 부여하고, 심사기관을 지도 감독하는 기관으로 해당 건물의 주소지 관할 전파관리소장 및 중앙전파관리소장을 말한다.
 10. **“심사기관”**이라 함은 예비인증 및 본인증 심사업무를 수행하는 기관으로 한국정보통신산업협회를 말한다.
- ② 이 지침에서 사용하는 용어의 정의는 제1항에서 정하는 것을 제외하고는 별표 3의 용어 설명 및 건축 관계법령이 정하는 바에 따른다.

제4조(인증종류) 인증은 예비인증과 본인증으로 구분한다.

제5조(인증등급) ① 초고속정보통신건물 인증의 등급은 특등급, 1등급, 2등급과 3등급으로 구분한다.

② 홈네트워크건물 인증의 등급은 AA등급, A등급과 준A 등급으로 구분한다.

제2장 신 청

제6조(인증신청) ① 인증을 받고자 하는 자(이하 “신청인”이라 한다)는 별지 제1호 서식의 인증신청서(전자문서로 된 신청서를 포함한다)에 다음 각 호의 서류(전자문서를 포함한다)를 첨부하여 심사기관에 제출한다. 다만, 예비인증 신청의 경우 제1호·제2호·제5호 서류에 한한다.

1. 구내정보통신설비 설계도면
2. 홈네트워크설비 설계도면(홈네트워크건물 인증 신청에 한한다.)
3. 사용전검사 필증(감리를 실시한 공사의 경우 감리계약서 및 감리결과 보고서 사본)
4. 해당 건물의 모든 인출구에서 측정한 구내배선 성능시험 결과(저장매체 또는 서면)
5. 건축허가서
 - ② 신청인의 자격은 제3조제1항제7호 규정에 따라 건축주로 한다.
 - ③ 심사기관은 인증 신청서 접수결과를 즉시 인증기관에 보고하여야 한다.

제7조(인증신청의 제한) ① 신청인은 동일한 건축물에 대한 본인증 신청을 4회 이상 신청할 수 없다.

② 신청인은 예비인증을 받은 건축물에 대하여 예비인증 신청서의 건축물 준공 예정일(준공 예정일이 변경된 경우에는 변경된 준공 예정일. 이하 같다)로부터 3개월 이내에 본인증을 신청하지 아니한 경우에는 준공예정일로부터 또는 기준 미달 등으로 본인증을 취득하지 못한 경우에는 불합격일로부터 12개월 동안 예비인증 신청을 할 수 없다.

③ 제2항의 규정에 불구하고, 신청제한 기간 중에 해당 건축물에 대하여 예비인증과 동일한 등급의 본인증을 받은 경우 또는 신청인이 본인증 미취득 사실에 대한 입주자대표회의 등의 동의서를 제출할 경우 예비인증 신청을 제한하지 아니한다.

④ 인증기관은 신청인이 인증 심사수수료를 정보통신공사업자 등 도급·하도급업자에 전가한 경우 이 사실을 안 날로부터 36개월 이내의 기간을 정하여 인증신청을 제한할 수 있다.

제8조(신청시기) ① 예비인증은 「건축법 시행령」 제8조의 규정에 의한 건축허가를 받은 후에 신청할 수 있다.

② 본인증은 다음 각 호의 구분에 따라 신청할 수 있다.

1. 예비인증을 받은 경우에는 예비인증 신청서의 건축물 준공 예정일 이내
2. 예비인증을 받지 아니한 경우에는 해당 구내통신설비 등 해당 설비 설치 이후

제9조(처리기간) ① 인증기관은 신청서 접수 후 20일 이내에 신청인에게 합격여부를 통보하여야 한다.

② 인증기관은 특별한 사유가 있는 경우에는 1회에 한하여 처리기간을 연장할 수 있으며 이 경우에는 그 사유를 신청인에게 서면으로 통보하여야 한다.

제3장 심 사

제10조(심사기준) ① 초고속정보통신건물 인증심사기준(이하 "심사기준"이라 한다.)은 별표 1과 같다.

② 홈네트워크건물 심사기준은 별표 2와 같다.

제11조(인증기준) ① 초고속정보통신건물 인증은 제10조제1항에 따른 심사기준의 해당 등급 심사항목별 요건을 모두 충족하여야 한다.

② 홈네트워크건물 인증은 초고속정보통신건물 1등급 이상의 등급을 인증받아야 하고, 제10조제2항에 따른 심사기준의 등급 구분 기준을 충족하여야 한다.

제12조(서류심사 및 현장실사) ① 심사기관은 예비인증 신청 건축물에 대해 신청인이 제출한 설계도면 등에 대한 서류 확인을 통해 심사한다.

② 심사기관은 본인증을 신청한 건축물에 대해 건축물 현장을 방문하여 제10조의 규정에 따른 심사기준에 적합 여부를 다음 각 호의 검사방법에 따라 심사한다.

1. 육안검사항목은 해당설비와 설계도면의 일치 여부 확인
2. 공동주택의 구내배선 성능시험은 건축물의 각 동별로 4개소 이상 측정
다만, 광케이블이 설치된 구내간선계는 동별 1개소 이상 선별 측정
3. 홈네트워크건물 등급의 심사항목은 건축물의 전용면적별로 1세대 이상 측정
단, 차량 출입통제기 및 주동 현관통제기의 심사 구간은 1개소 이상을 선별 확인
4. 업무시설 및 오피스텔의 구내배선 성능시험은 각 동별로 20개소 이상 측정
다만, 광케이블이 설치된 구내간선계는 동별 2개소 이상 선별 측정
5. 육안검사 및 측정 장비로 확인이 부적절한 심사항목은 설계도면 및 자재 사용 내역 확인
6. 최종 설계도면과 실제 시공결과는 동일하여야 한다. 다만, 설계도면에 기술된 내용보다 고성능 또는 고품질로 시공되었을 경우에는 적합한 것으로 간주

- ③ 심사기관은 제2항의 규정에 따른 심사를 함에 있어 별표 4 내지 7, 「전기통신설비의 기술기준에 관한규정」, 「접지설비·구내통신설비선로설비 및 통신공동구 등에 대한 기술기준」 및 「전기설비기술기준의 판단기준」, 「KS 전선규격」이 정하는 바에 따른다.
- ④ 심사기관은 제1항 및 제2항에 따라 심사한 결과를 별지 제2호 서식의 종합심사서에 기록하여 처리기한 5일전까지 인증기관에 보고한다.

제13조(인증서 교부) ① 인증기관은 심사기관이 해당 건축물에 대한 인증심사 결과 제11조의 규정에 따른 인증기준을 충족할 경우 신청인에게 예비인증인 경우 별지 제3호 서식의 예비인증서를, 본인증인 경우 별지 제4호 서식의 인증서를 교부하고, 본인증 받은 신청인이 별표 8의 인증명판 교부를 요구할 경우 신청인의 부담으로 인증명판을 교부한다.

② 인증기관은 예비인증서를 교부할 때에는 신청인에게 제17조의 규정에 따른 신청인의 의무사항을 문서로 통보한다.

제14조(불합격처리) ① 인증기관은 해당 건축물에 대한 인증심사 결과 제11조의 규정에 따른 인증 기준에 미달하는 경우에는 신청인에게 불합격 사실과 그 사유를 통보하여야 한다.

② 신청인은 불합격 통보를 받은 건축물에 대해 구내통신설비 및 설계도면 등을 보완하여 다시 인증을 신청할 수 있다.

제4장 기 타

제15조(인증 비용) ① 신청인은 제6조의 규정에 의하여 인증을 신청하고자 하는 경우 인증 심사수수료를 납부하여야 한다.

② 인증 심사수수료는 인증심사에 소요되는 제반경비로 사용되며 건축물의 종류, 규모 등을 기준으로 별표 9에서 정하는 금액으로 한다.

③ 인증 심사수수료의 납부방법, 납부기간, 기타 필요한 사항은 심사기관이 따로 정할 수 있다.

④ 제2항내지 제3항의 규정에 따라 심사기관은 인증 심사수수료 징수 및 사용에 관한 전반적인 사항을 관리기관의 승인을 받아 시행하여야 한다.

제16조(예비인증의 효력) 신청인은 예비인증을 받은 건축물에 대하여 신문, 방송, 견본주택 등에 별지 제3호 서식의 예비인증서와 별표 8의 예비인증마크를 활용할 수 있다.

제17조(신청인의 의무) ① 신청인은 예비인증을 받은 건축물에 대하여 예비인증신청서상의 등급 이상의 본인증을 취득할 수 있도록 선의의 노력을 다하여야 한다.

② 신청인은 예비인증 신청서의 건축물 준공 예정일이 변경된 경우에는 미리 심사기관에게 그 사유와 변경된 준공 예정일을 통보하여야 한다.

③ 신청인은 예비인증을 받은 건축물에 대하여 본인증 신청 기한 내에 본인증을 신청하지 아니하는 경우에는 동일 기한 내에 심사기관에게 그 사유를 통지하여야 한다.

④ 신청인은 예비인증을 받은 건축물에 대하여 본인증 신청 기한 내에 본인증을 신청하지 아니하거나 기준에 미달하여 예비인증과 동일한 등급의 인증을 취득하지 못하는 경우에는 그 사유를 지체 없이 입주자 등 이해관계자에게 통지하여야 한다.

⑤ 신청인은 예비인증을 받은 건축물의 설계도면이 본인증 또는 준공 예정일 이전에 변경되었을 경우 심사기관에 그 사실을 통지하여야 한다.

제18조(인증명판제작 전담업체 지정) 인증기관은 본인증을 획득한 건물에 대해 부여하는 인증명판의 원활한 수급을 위해 인증명판제작 전담업체를 지정할 수 있다.

제19조(부당광고) ① 인증기관은 관할 구역내의 건축물에 대한 인증을 받지 아니하고 광고를 하거나 인증 받은 사실과 다르게 광고를 하는지에 대하여 조사할 수 있다.

② 인증기관은 제1항에 의해 부당광고가 적발되었을 경우 부당광고를 한 자에 대하여 「표시·광고의 공정화에 관한 법률」, 「상표법」 등 관련 법령에 따라 공정거래위원회 제소 등의 조치를 취하여야 한다.

③ 인증기관은 예비인증을 받은 신청인이 본인증 신청 기한 내에 본인증을 신청하지 아니하거나 기준에 미달하여 예비인증과 동일한 등급의 인증을 취득하지 못하는 경우에는 해당 인증기관의 홈페이지 등을 통해 본인증 미취득 사실과 그 사유를 12개월 이상 일반인에게 알려야 하며, 예비인증을 받고 광고를 한 내용이 부당광고에 해당한다고 판단되는 경우에는 제2항의 조치를 취하여야 한다.

제20조(통계관리) ① 심사기관은 지역별, 등급별 신청접수 및 심사현황 등의 통계자료를 익월 5일까지 중앙전파관리소장에게 보고하고 홈페이지 등을 통하여 공표하여야 한다.

② 중앙전파관리소장은 심사기관으로부터 보고 받은 통계자료를 매 분기 익월 10일 이내에 관리기관에 보고하여야 한다.

부 칙

제1조(시행일) 이 지침은 2009년 8월 1일부터 시행한다.

제2조(경과조치) ① 이 지침 시행 이전에 사업계획 승인(승인신청 포함) 또는 건축허가를 받았거나 예비인증을 받은 건축물은 종전의 지침 제10조와 제11조에 따른다. 다만, 신청인이 희망하는 경우 개정된 심사기준을 적용할 수 있다.

② 신청인은 종전의 규정에 의하여 무료로 예비인증을 받았더라도 본인증 신청시 본인증 수수료를 납부하여야 한다. 다만, 해당 건축물의 입주자 대표기관이 본인증을 거부할 경우 동의서를 받아 심사기관에 제출한 경우 그러하지 아니한다.

③ 제2항 규정에 따라 입주자 대표기관 동의서를 심사기관에 제출하는 경우 제19조 제2항의 규정을 적용하지 아니한다.

[별표 1] 초고속정보통신건물 인증 심사기준

1. 공동주택(특등급)

심사항목		요건		심사방법		
배선설비	배선방식(세대내)		성형배선		설계도서 대조심사	
	케이블	구내간선계		광케이블 6코아(최소 SMF 2코아) 이상 또는 광튜브케이블(7튜브, 2코아 이상) + 세대당 Cat3 4페어 이상		배선설비 성능등급 대조심사 (구내간선/ 건물간선/ 수평 배선의 구분 방법은 별표 5 참조)
		건물간선계		광케이블 4코아(SMF 및 MMF 각 2코아) 이상 + 세대당 Cat3 4페어 이상		
		수평 배선계	세대인입	광케이블 4코아(SMF 및 MMF 각 2코아) 이상 + 세대당 Cat3 4페어 이상		
			덕내배선	인출구당 Cat5e 4페어 이상		
	접속자재		배선케이블 성능등급과 동등 이상으로 설치			
	세대 단자함		광선로중단장치(FDF), 접지형 전원시설이 있는 세대단자함 설치, 무선AP 수용시 전원콘센트 2구 이상 설치		설계도서 대조심사 및 현장 확인	
	인출구	설치대상		침실, 거실, 주방(식당)		
		설치갯수	침실 및 거실	실별 4구 이상(2구씩 2개소로 분리 설치) 단, 무선AP 수용시 거실을 제외한 실별 2구 이상		
			주방(식당)	2구 이상		
형태 및 성능		케이블 성능등급과 동등 이상의 8핀 모듈러잭(RJ45) 또는 광케이블용 커넥터				
무선 AP		세대단자함에서 무선 AP까지 Cat5e 4페어 이상				
배관설비	구조		성형배선 가능 구조		설계도서 대조심사 (배관설비 설치 요건은 별표 6 참조)	
	건물간선계		단면적 0.24㎡(깊이 30cm 이상) 이상의 TPS 또는 5.4㎡ 이상의 동별 통신실 확보			
	예비배관	설치구간		구내간선계, 건물간선계 및 수평배선계(세대 단자함에서 거실 인출구 구간 1개소)		
		수량		1공 이상		
형태 및 규격		최대 배관 굵기 이상				

심사항목		요건	심사방법	
집 중 구 내 통 신 실	위치	지 상	현장실측으로 유효면적 확인 (집중구내통신실의 한쪽 벽면이 지표보다 높고 침수의 우려가 없으면 “지상 설치” 로 인정)	
	면적	~ 300세대		12m ² 이상
		~ 500세대		18m ² 이상
		~ 1,000세대		22m ² 이상
		~ 1,500세대		28m ² 이상
		1,501세대 ~		34m ² 이상
	출입문	폭 0.9미터, 높이 2미터 이상(문틀의 외측치수)의 잠금장치가 있는 방화문 설치 및 관계자와 출입통제 표시 부착		
환경·관리	통신장비 및 상온/상습장치 등을 설치, 운용할 수 있는 전용의 전원설비 설치			
구 내 배 선 성 능	구내간선계	광선로 채널성능 이상	측정 장비에 의한 실측확인(세부 측정방법 및 측정기준은 별표 7 참조)	
	건물간선계	광선로 채널성능 이상		
	수평 배선계	세대 인입		광선로 채널성능 이상
		덕내 배선		채널성능 Cat 5e 이상
도면 관리	배선, 배관, 통신실 등 도면 및 선번장	보유여부 확인		
디지털방송	디지털방송 수신가능	현장 확인		

주) 구내간선계 광튜브케이블 7튜브 중 1튜브에 대하여 2코아 이상 포설하고
그 이외의 튜브는 빈 상태로 유지

주) 무선 AP는 선택사항이며, 적용 시에는 TTA로부터 IEEE 802.11g 이상의
성능을 만족하는 시험성적서를 제출. 단, PoE 방식일 경우에는 IEEE
802.3af 시험성적서를 제출

1-1. 공동주택(1, 2, 3등급)

심사항목		요건			심사방법		
		1 등급	2 등급	3 등급			
배선설비	배선방식(세대내)		성형배선			설계도서 대조심사	
	케이블	구내간선계	광케이블 4코아 이상 또는 광튜브케이블(7튜브, 2코아 이상) + 세대당 Cat3 4페어 이상		세대당 Cat3 4페어 이상	배선설비 성능등급 대조심사 (구내간선/ 건물간선/ 수평배선 구분방법은 별표5 참조)	
		건물간선계	세대당 Cat5e 8페어 이상	세대당 Cat5e 4페어 이상	세대당 Cat3 4페어 이상		
		수평 배선 계	세대 인입	세대당 Cat5e 4페어 x 2 이상	세대당 Cat5e 4페어 이상		세대당 Cat3 4페어 이상
			덕내 배선	인출구당 Cat5e 4페어 이상	인출구당 Cat5e 4페어 이상		인출구당 Cat3 4페어 이상
	접속자재		배선케이블 성능등급과 동등 이상으로 설치				
	세대단자함		접지형 전원시설이 있는 세대단자함 설치	설치			
	인출구	설치대상	침실, 거실, 주방(식당)			설계도서 대조심사 및 현장 확인	
		설치갯수	실별 2구 이상, (거실은 4구 이상, 2구씩 2개소로 분리 설치)	실별 2구 이상	실별 1구 이상, (거실은 2구 이상)		
		형태 및 성능	케이블 성능등급과 동등 이상의 8핀 모듈러잭(RJ45) 또는 광케이블용 커넥터				
배관설비	구조		성형배선 가능 구조				
	건물간선계		단면적 0.24㎡(깊이 30cm) 이상의 TPS 또는 5.4㎡ 이상의 동별 통신 장비 설치 공간 확보	-		설계도서 대조심사	
	예비 배관	설치구간	구내간선계 및 건물간선계			(배관설비 설치요건은 별표6 참조)	
		수량	1공 이상				
형태 및 규격		최대 배관 굵기 이상					

심사항목		요건			심사방법	
		1 등급	2 등급	3 등급		
집중 구내 통신실	위치		지 상		지하 설치가능	
	면적	~ 300세대	10㎡ 이상	10㎡ 이상	10㎡ 이상	현장실측으로 유효면적 확인 (집중구내통신실의 한쪽 벽면이 지표보다 높고 침수의 우려가 없으면 “지상 설치” 로 인정)
		~ 500세대	15㎡ 이상	10㎡ 이상	10㎡ 이상	
		~1,000세대	20㎡ 이상	15㎡ 이상	15㎡ 이상	
		~1,500세대	25㎡ 이상	20㎡ 이상	20㎡ 이상	
		1500세대 초과	30㎡ 이상	25㎡ 이상	25㎡ 이상	
	출입문		폭 0.9미터, 높이 2미터 이상(문틀의 외측치수)의 잠금장치가 있는 방화문 설치 및 관계자와 출입통제 표시 부착			
환경·관리		통신장비 및 상온/상습 장치 등을 설치·운영할 수 있는 전용의 전원설비 설치				
구내 배선 성능	구내간선계		광선로 채널성능 이상	측정 않음	측정 장비에 의한 실측확인 (세부 측정방법 및 측정기준은 별표 7 참조)	
	건물간선계		채널성능 Cat5e 이상	채널성능 Cat3 이상		
	수평 배선계	세대인입				
		덕내배선				
도면 관리		배선, 배관, 통신실 등 도면 및 선번장			보유여부 확인	

주) 구내간선계 광튜브케이블 7튜브 중 1튜브에 대하여 2코아 이상 포설하고
그 이외의 튜브는 빈 상태로 유지

주) 구내간선계를 건물간선계까지 확장하여 UTP 케이블을 광케이블로 설치한 경우
(1등급의 경우, 세대별 Cat5e 8페어 => 광케이블 4코아 + Cat3 4페어),
건물간선계 구내배선성능 기준은 구내간선계 기준을 적용한다.

2. 업무시설(특등급)

심사항목		요건	심사방법	
배선설비	배선방식	성형배선	설계도서 대조심사	
	케이블	구내 간선계	광케이블 12코아 이상 또는 광튜브케이블(7튜브, 8코아 이상) + 단위면적당 Cat3 2페어 이상	배선설비 성능등급 대조심사 (구내간선/ 건물간선/ 수평배선의 구분방법은 별표 5 참조)
		건물 간선계	광케이블 12코아 이상 + 단위면적당 Cat3 2페어 이상	
		수평 배선계	단위면적당 광케이블 2코아 이상 + Cat5e 4페어 x2 이상	
	접속자재		배선케이블 성능등급과 동등 이상으로 설치	☆주) 단위면적은 바닥면적 10㎡를 의미
	인출구	설치갯수 (단위면 적당)	3구 이상 (Cat5e 2구, 광1구)	설계도서 대조심사 및 현장 확인
형태 및 성능		케이블 성능등급과 동등 이상의 8핀 모듈러잭(RJ 45) 또는 광케이블용 커넥터		
배관설비	구조	성형배선 가능 구조	설계도서 대조심사 (배관설비 설치요건은 별표 6 참조)	
	예비배관	설치구간		구내간선계 및 건물간선계
		수량		2공 이상
		형태 및 규격		최대 배관 굵기 이상

심사항목		요건		심사방법
구 내 통 신 실	집중구내 통신실	면적	15㎡ 이상으로 1개소 이상	현장실측으로 유효면적 확인 (집중구내통신 실의 한쪽 벽면이 지표보다 높고 침수의 우려가 없으면 “지상 설치” 로 인정)
		위치	지상 설치	
	층별구내 통신실 (6층이상이고 연면적 5천㎡ 이상인 건물)	면적	1. 층 전용면적이 1,000㎡ 이상인 경우 : 10.2㎡ 이상 2. 층 전용면적이 800㎡ 이상인 경우 : 8.4㎡ 이상 3. 층 전용면적이 500㎡ 이상인 경우 : 6.6㎡ 이상 4. 층 전용면적이 500㎡ 미만인 경우 : 5.4㎡ 이상	
		위치	1. 층별 설치를 원칙으로 함 2. 2개 층 이상의 통신설비를 1개의 통신실에 통합수용 가능(각 층의 면적을 합산하여 상기 기준을 적용하되 합산된 면적이 1천㎡를 초과 할 때 마다 층별 구내통신실을 1개씩 추가 확보해야 함) 3. 동일층에서 층통신실을 2개소 이상으로 분리설치 가능(각 통신실은 최소 5.4㎡이상 이고 각 통신실 면적의 총합은 상기 면적 기준을 충족하여야 함)	
	출입문		폭 0.9미터, 높이 2미터 이상(문틀의 외측치수)의 잠금장치가 있는 방화문 설치 및 관계자 외 출입통제 표시 부착	
	통신실 환경		통신장비 및 상온/상습 장치 등을 설치, 운용할 수 있는 전용의 전원설비 설치	
구 내 배 선 성 능	구내간선	광선로 채널성능 이상		측정 장비에 의한 실측확인 (세부 측정방법 및 측정기준은 별표 7 참조)
	건물간선	광선로 채널성능 이상		
	수평배선	광선로 채널성능 이상(광선로) + 채널성능 Cat5e 이상(동선로)		
도면관리		배선, 배관, 통신실 등 도면 및 선번장		보유여부 확인

주) 구내간선계 광튜브케이블 7튜브 중 1튜브에 대하여 8코아 이상 포설하고
그 이외의 튜브는 빈 상태로 유지

2-1. 업무시설(1, 2, 3등급)

심사항목		요건			심사방법	
		1 등급	2 등급	3 등급		
배선설비	배선방식	성형배선			설계도서 대조심사	
	케이블	구내 간선계	광케이블 8코어 이상 또는 광튜브 케이블 (7튜브, 4코어 이상) + 단위 면적당 Cat3 2페어 이상	광케이블 4코어 이상 또는 광튜브케이블 (7튜브, 2코어 이상) + 단위면적당 Cat3 2페어 이상		배선설비 성능등급 대조심사 (구내간선/ 건물간선/ 수평배선의 구분방법은 별표 5 참조)
		건물 간선계	광케이블 8코어 이상 + 단위면적당 Cat3 2페어 이상	광케이블 4코어 이상 + 단위면적당 Cat3 2페어 이상	층별 Cat5e 4페어 + 단위 면적당 Cat3 2페어 이상	
		수평 배선계	3단위 면적당 광케이블 2코어 이상 + 단위면적당 Cat5e 4페어 x 2 이상	단위면적당 Cat 5e 4페어 x 2 이상	단위면적당 Cat 3 4페어 x 2 이상	
	접속자재	배선케이블 성능등급과 동등 이상으로 설치			☆주) 단위면적은 바닥면적 10㎡를 의미	
	인출구	설치갯수 (단위면적당)	단위 면적당 Cat5e 2구 + 3단위 면적당 광 1구	단위면적당 2구 이상		설계도서 대조심사 및 현장 확인
형태 및 성능		케이블 성능등급과 동등 이상의 8핀 모듈러잭(RJ 45) 또는 광케이블용 커넥터				
배관설비	구조	성형배선 가능 구조			설계도서 대조심사 (배관설비 설치요건은 별표 6 참조)	
	예비배관	설치구간	구내간선계 및 건물간선계			
		수량	2공 이상			
		형태 및 규격	최대 배관 굵기 이상			

심사항목		요건			심사방법	
		1 등급	2 등급	3 등급		
구내통신실	집중구내통신실	면적	15㎡ 이상으로 1개소 이상	10.2㎡ 이상으로 1개소 이상		현장실측으로 유효면적 확인 (집중구내통신실의 한쪽 벽면이 지표보다 높고 침수의 우려가 없으면 “지상 설치” 로 인정)
		위치	지상 설치		지하 가능	
	층별 구내통신실 (6층이상이고 연면적 5,000㎡ 이상인 건물)	면적	1. 층 전용면적이 1,000㎡ 이상인 경우: 10.2㎡ 이상 2. 층 전용면적이 800㎡ 이상인 경우: 8.4㎡ 이상 3. 층 전용면적이 500㎡ 이상인 경우: 6.6㎡ 이상 4. 층 전용면적이 500㎡ 미만인 경우: 5.4㎡ 이상			
		위치	1. 층별 설치를 원칙으로 함 2. 2개 층 이상의 통신설비를 1개의 통신실 통합수용 가능(각 층의 면적을 합산하여 상기 기준을 적용하되 합산된 면적이 1,000㎡를 초과할 때 마다 층별 구내통신실을 1개씩 추가 확보해야 함) 3. 동일층에서 층통신실을 2개소 이상으로 분리설치 가능(각 통신실은 최소 5.4㎡ 이상이고 각 통신실 면적의 총합은 상기 면적기준을 충족)			
	출입문		폭 0.9M, 높이 2M 이상(문틀의 외측 치수)의 잠금장치가 있는 방화문 설치 및 관계자외 출입통제 표시 부착			
	통신실 환경		통신장비 및 상온/상습 장치 등을 설치·운영할 수 있는 전용의 전원설비 설치			
구내배선성능	구내간선	광선로 채널성능 이상	광선로 채널성능 이상	광선로 채널성능 이상	측정 장비에 의한 실측확인 (세부측정방법 및 측정기준은 별표 7 참조)	
	건물간선	광선로 채널성능 이상	광선로 채널성능 이상	채널성능 Category 5e 이상		
	수평배선	채널성능 이상 (광선로) + 채널성능 Cat5e 이상 (동선로)	채널성능 Cat5e 이상	채널성능 Cat3 이상		
도면관리		배선, 배관, 통신실 등 도면 및 선번장			보유여부 확인	

주) 구내간선계 광튜브케이블 7튜브 중 1튜브에 대하여 4코아 이상(1등급), 2코아 이상(2, 3등급) 포설하고 그 이외의 튜브는 빈 상태로 유지

주) 구내간선계를 건물간선계까지 확장하여 UTP 케이블을 광케이블로 설치한 경우, 건물간선계 구내배선성능 기준은 구내간선계 기준을 적용한다.

3. 오피스텔(특등급)

심사항목		요건	심사방법		
배선설비	배선방식 (세대내)	성형배선	설계도서 대조심사		
	케이블	구내 간선계	광케이블 8코아(최소 SMF 2코아)이상 또는 광튜브 케이블(7튜브, 4코아 이상) + 세대당 Cat 3 4페어 이상	배선설비 성능등급 대조심사 (구내간선/ 건물간선/ 수평배선의 구분방법은 별표 5 참조) ☆주) 단위면적은 바닥면적 10㎡를 의미	
		건물 간선계	광케이블 8코아(최소 SMF 2코아)이상 + 세대당 Cat 3 4페어 이상		
		수 평 배 선 계	세대 인입		광케이블 4코아(SMF 및 MMF 각2코아)이상 + 세대당 Cat 3 4페어 이상
			덕내 배선		인출구당 Cat 5e 4페어 이상
	접속자재		배선케이블 성능등급과 동등 이상으로 설치		
	세대단자함		광선로종단장치(FDF), 접지형 전원시설이 있는 세대단자함 설치	설계도서 대조심사 및 현장 확인	
	인출구	설치갯수 (단위면적당)	1.8구 이상	☆주) 전용면적을 기준으로 총 인출구 수를 산출하되, 소숫점 이하는 반올림함	
형태 및 성능		케이블 성능등급과 동등 이상의 8핀 모듈러잭(RJ 45) 또는 광케이블용 커넥터			
배관설비	구조	성형배선 가능 구조	설계도서 대조심사 (배관설비 설치요건은 별표 6 참조)		
	건물간선계			단면적 0.24㎡(깊이 30cm 이상) 이상의 TPS 또는 5.4㎡ 이상의 동별 통신실 확보	
	예비배관	설치구간		구내간선계 및 건물간선계	
		수량		1공 이상	
		형태/규격		최대 배관 굵기 이상	

심사항목			요 건	심사방법
구 내 통 신 실	집중구내 통신실	면적	10.2㎡ 이상으로 1개소 이상	현장실측으로 유효면적 확인 (집중구내통신실의 한쪽 벽면이 지표보다 높고 침수의 우려가 없으면 “지상설치”로 인정
		위치	지상 설치	
	층별 구내 통신실 (6층이상 이고 연면적 5,000㎡ 이상인 건물)	면적	1. 층 전용면적이 1,000㎡ 이상인 경우 : 10.2㎡ 이상 2. 층 전용면적이 800㎡ 이상인 경우 : 8.4㎡ 이상 3. 층 전용면적이 500㎡ 이상인 경우 : 6.6㎡ 이상 4. 층 전용면적이 500㎡ 미만인 경우 : 5.4㎡ 이상	
		위치	1. 층별 설치를 원칙으로 함 2. 2개 층 이상의 통신설비를 1개의 통신실에 통합 수용 가능(각 층의 면적을 합산하여 상기 기준을 적용하되 합산된 면적이 1,000㎡를 초과할 때 마다 층별 구내통신 실을 1개씩 추가 확보해야 함) 3. 동일 층에서 층 통신실을 2개소 이상으로 분리설치 가능(각 통신실은 최소 5.4㎡ 이상이고 각 통신실 면적의 총합은 상기 면적기준을 충족하여야 함)	
	출입문		폭 0.9미터, 높이 2미터 이상(문틀의 외측치수)의 잠금장치가 있는 방화문 설치 및 관계자 외 출입통제 표시 부착	
	통신실 환경		통신장비 및 상온/상습 장치 등을 설치, 운용할 수 있는 전용의 전원설비 설치	
구내 배선 성능	구내간선계		광선로 채널성능 이상	측정 장비에 의한 실측확인 (세부측정 방법 및 측정 기준은 별표7 참조)
	건물간선계		광선로 채널성능 이상	
	수평 배선계	세대 인입	광선로 채널성능 이상	
		덕내 배선	채널성능 Cat5e 이상	
도면관리		배선, 배관, 통신실 등 도면 및 선번장	보유여부 확인	
디지털방송		디지털 방송 수신가능	현장 확인	

주) 구내간선계 광튜브케이블 7튜브 중 1튜브에 대하여 4코아 이상 포설하고
그 이외의 튜브는 빈 상태로 유지

3-1. 오피스텔(1, 2, 3 등급)

심사항목		요 건			심사방법		
		1 등급	2 등급	3 등급			
배선설비	배선방식(세대내)		성형배선			설계도서 대조심사	
	케이블	구내간선계	광케이블 8코아 (최소SMF 2코아) 이상 또는 광튜브케이블(7튜브, 4코아 이상) + 세대당 Cat3 4페어 이상	광케이블 4코아 이상 또는 광튜브케이블(7튜브, 2코아 이상) + 세대당 Cat3 4페어 이상	세대당 Cat3 4페어 이상	배선설비 성능등급 대조심사 (구내간선/ 건물간선/ 수평배선의 구분방법은 별표 5 참조) ☆주) 단위면적은 바닥면적 10㎡를 의미	
		건물간선계			세대당 Cat3 4페어 이상		
	수평배선계	세대 인입	Cat5e 4페어 x 2 이상	Cat5e 4페어 x 2 이상	Cat3 4페어 이상		
		덕내 배선	인출구당 Cat5e 4페어 이상		인출구당 Cat3 4페어 이상		
	접속자재		배선케이블 성능등급과 동등 이상으로 설치				
	세대단자함		접지형 전원시설이 있는 세대단자함 설치(분양단위)		설치 (분양단위)		설계도서 대조심사 및 현장 확인
	인출구	설치갯수 (단위면적당)	1.5구 이상	1.2구 이상	1.0구 이상		☆ 주) 전용면적을 기준으로 총 인출구수를 산출하되, 소숫점 이하는 반올림함
형태 및 성능		케이블 성능등급과 동등 이상의 8핀 모듈러잭(RJ45) 또는 광케이블용 커넥터					
배관설비	구조		성형배선 가능 구조			설계도서 대조심사 (배관설비 설치요건은 별표 6 참조)	
	건물간선계		단면적 0.24㎡ (깊이 30cm) 이상의 TPS 또는 5.4㎡ 이상의 동별통신공간 확보	-			
	예비배관	설치구간	구내간선계 및 건물간선계				
		수량	1공 이상				
형태 및 규격		최대 배관 굵기 이상					

심사항목			요건			심사방법
			1 등급	2 등급	3 등급	
구내 통신실	집중구내 통신실	면적	10.2㎡ 이상으로 1개소 이상			현장실측으로 유효면적 확인 (집중구내통신 실의 한쪽 벽면이 지표보다 높고 침수의 우려가 없으면 “지상설치”로 인정
		위치	지상 설치		지하 가능	
	층별구내 통신실 (6층이상 이고 연면적5천㎡ 이상인 건물)	면적	1. 층 전용면적이 1,000㎡ 이상인 경우 : 10.2㎡ 이상 2. 층 전용면적이 800㎡ 이상인 경우 : 8.4㎡ 이상 3. 층 전용면적이 500㎡ 이상인 경우 : 6.6㎡ 이상 4. 층 전용면적이 500㎡ 미만인 경우 : 5.4㎡ 이상			
		위치	1. 층별 설치를 원칙으로 함 2. 2개 층 이상의 통신설비를 1개의 통신실에 통합수용 가능(각 층의 면적을 합산하여 상기 기준을 적용하되 합산된 면적이 1,000㎡를 초과할 때 마다 통신실을 1개씩 추가 확보 해야 함) 3. 동일 층에서 층 통신실을 2개소 이상으로 분리설치 가능 (각 통신실은 최소 5.4㎡이상 이고 각 통신실 면적의 총합은 상기 면적 기준을 충족하여야 함)			
	출입문		폭 0.9미터, 높이 2미터 이상(문틀의 외측치수)의 잠금장치가 있는 방화문 설치 및 관계자 외 출입통제 표시 부착			
	통신실 환경		통신장비 및 상온/상습 장치 등을 설치, 운용할 수 있는 전용의 전원설비 설치			
구내 배선 성능	구내간선계	광선로 채널성능 이상	광선로 채널성능 이상	측정 없음	측정 장비에 의한 실측확인 (세부측정 방법 및 측정 기준은 별표7 참조)	
	건물간선계	광선로 채널성능 이상	광선로 채널성능 이상	채널성능 Cat3 이상		
	수평 배선계	채널성능 Cat5e 이상	채널성능 Cat5e 이상			
도면관리		배선, 배관, 통신실 등 도면 및 선번장			보유여부 확인	

주) 구내간선계 광 튜브케이블 7튜브 중 1튜브에 대하여 4코아 이상(1등급), 2 코아 이상(2등급) 포설하고 그 이외의 튜브는 빈 상태로 유지

[별표 2] 홈네트워크건물 인증 심사기준

심사항목		요 건			심사방법	
		AA 등급	A 등급	준A 등급		
등급구분 기준		심사항목(1) + 심사항목(2) 중 9개 이상	심사항목(1) + 심사항목(2) 중 6개 이상	심사항목(1)		
심 사 항 목 (1)	배선	세대단자함과 홈네트워크 월패드 간	Cat5e 4페어 이상	-	설계도면 대조심사 및 육안검사	
	예비 배관	세대단자함과 홈네트워크 월패드 간	16C 이상(세대단자함과 홈네트워크 월패드와의 배선 공유시 22C 이상)	-		
	설치 공간	블로킹 필터	· 3상 4선식 : 150mm × 200mm × 60mm · 단상2선식 : 70mm × 160mm × 60mm	-		
	면적	집중구내통신실 면적	2㎡	-		현장실측으로 유효면적 확인
		통신 배관실(TPS)	· 출입문은 외부인으로부터 보안을 위하여 폭 0.7M, 높이 1.8M 이상(문틀외측치수)의 잠금장치가 있는 출입문으로 설치하고 관계자 외 출입통제 표시부착 · 외부 청소 등에 먼지, 물 등이 들어오지 않도록 50mm 이상의 문턱설치, 다만, 차수관 또는 차수막 을 설치하는 때에는 그러하지 아니함		설계도면 대조심사 및 육안검사	
		단지 서버실	· 별도의 공간을 확보할 경우 3㎡ 이상 · 이중바닥 방식으로 설치하고, 출입문은 외부인 으로부터 보안을 위하여 폭 0.7M, 높이 1.8M 이상 (문틀외측치수)의 잠금장치가 있는 방화문 설치 및 관계자 외 출입통제 표시부착			
		폐쇄회로 TV 장비	배선	· 전선 : UTP Cat 5e 4P * 10이상 · 구간 : CCTV의 DVR 또는 WEB 변환기에서 단 지네트워크장비(워크그룹스위치)까지		설계도면 대조심사 및 육안검사
			기기 설치	· 공용부에 CCTV 또는 Web 변환기가 설치 되어 있고, 월패드에 CCTV를 볼 수 있는 사용자인터페이스(UI) 기능이 있어야 함.		
		가스밸브 제어기 (고시 : 가스감지기)	배선	· 전선 : UTP Cat 5e 4P * 10이상 · 구간 : 월패드 또는 홈게이트웨이와 가 스밸브 제어기 · 전력선 제어일 경우 배선 심사를 하지 않 고 전력선 모뎀의 설치 유무를 확인		
			기기 설치	· 가스감지기, 가스제어기, 가스밸브 차단기 가 설치되어 있어야 함		

심사항목		요 건			심사방법
		AA 등급	A 등급	준A 등급	
심 사항 목 (1)	조명 제어기	배선	<ul style="list-style-type: none"> · 전선 : UTP Cat 5e 4p * 10이상 · 구간 : 월패드 또는 홈게이트웨이와 조명제어 스위치 · 전력선 제어일 경우 배선 심사를 하지않고 전력선 모뎀의 설치 유무를 확인 		설계도면 대조심사 및 육안검사
		기기 설치	· 조명제어 스위치가 설치되어 있어야 함		
	난방 제어기	배선	<ul style="list-style-type: none"> · 전선 : UTP Cat 5e 4P * 10이상 · 구간 : 월패드 또는 홈게이트웨이와 난방 제어기 또는 온도조절기 · 전력선 제어일 경우 배선 심사를 하지 않고 전력선 모뎀의 설치 유무를 확인 		
		기기 설치	· 난방제어기가 설치되어 있어야 함		
	현관방법 감지기 (고시 : 개폐감지기)	배선	<ul style="list-style-type: none"> · 전선 : UTP Cat 5e 4P * 10이상 · 구간 : 월패드 또는 홈게이트웨이와 현관방법 감지기 		
		기기 설치	· 현관문에 현관 방법감지기가 설치되어 있어야 함		
주동현관 통제기 (고시 : 주동출입시스템)	배선	<ul style="list-style-type: none"> · 전선 : UTP Cat 5e 4P * 10이상 · 구간 : 주동현관통제기(로비폰)와 단지네트워크장비(워크그룹스위치)까지 			
	기기 설치	· 주동현관에 자동문과 로비폰이 설치되어 있어야하며, 또한 로비폰에는 카드리더기도 설치되어 있어야 함			
원격검침 전송장치 (고시 : 원격검침시스템)	배선	<ul style="list-style-type: none"> · 전선 : UTP Cat 5e 4P * 10이상 · 구간 : 원격검침 전송장치와 계량기 계량기는 3층 또는 5층 			
	기기 설치	· 원격검침 전송장치와 계량기(3층 또는 5층)가 설치되어 있어야 하고, 공용부에 원격검침용 서버가 설치되어 있어야 함			
심 사항 목 (2)	침입 감지기	배선	<ul style="list-style-type: none"> · 전선 : UTP Cat 5e 4P * 10이상 · 구간 : 월패드 또는 홈게이트웨이와 침입감지 기 		
		기기 설치	· 세대 또는 베란다 외부에 침입감지기가 세대별 1개소 이상 설치되어 있어야 함		
	환경 감지기	배선	<ul style="list-style-type: none"> · 전선 : UTP Cat 5e 4P * 10이상 · 구간 : 월패드 또는 홈게이트웨이와 환경감지기 		
		기기 설치	· 환경감지기는 세대내에 1종 이상 설치되어 있어야 함		
	차량 통제기	배선	<ul style="list-style-type: none"> · 전선 : UTP Cat 5e 4P * 10이상 · 구간 : 주동현관 통제기(로비폰)과 단지네트워크장비(워크그룹스위치) 		
		기기 설치	· 차량통제기가 설치되어 있어야하고 주차서버 및 주차용 로비폰이 설치되어 있어야 함		
	전자경비시스템	배선	<ul style="list-style-type: none"> · 전선 : UTP Cat 5e 4P * 10이상 · 구간 : 월패드 또는 홈게이트웨이와경비실 전자경비시스템 또는 관리실전자경비시스템 또는 단지네트워크장비(워크그룹스위치) 		
		기기 설치	· 경비실 전자경비 시스템 또는 관리실 전자경비 시스템이 설치되어 있을 것		

심사항목		요건			심사방법
		AA 등급	A 등급	준A 등급	
심 사 항 목 (2)	무인택배 시스템	배선	· 전선 : UTP Cat 5e 4P * 10이상 · 구간 : 택배서버와 단지 네트워크장비(워크그룹스위치)		설계도면 대조심사 및 육안검사
		기기 설치	· 공용부에 택배서버가 설치되어 있고, 월패드에 택배 도착용 사용자인터페이스(UI) 기능이 있어야 함 · 택배함 수량은 소형주택의 경우 세대수의 최소 10~15%, 중형주택 이상은 세대수의 최소 15~20% 정도 설치되어야 함		
	욕실폰	배선	· 전선 : UTP Cat 5e 4P * 10이상 · 구간 : 월패드 또는 홈게이트웨이와 욕실폰		
		기기 설치	· 욕실폰은 1개 이상의 욕실에 설치되어 있을 것		
	주방 TV	배선	· 전선 : UTP Cat 5e 4P * 10이상 · 구간 : 월패드 또는 홈게이트웨이와 주방 TV		
		기기 설치	· 주방에 주방 TV가 설치되어 있을 것 (모니터 포함 설치되어 있어야 함)		
	에어콘 제어	배선	· 전선 : UTP Cat 5e 4P * 10이상 · 구간 : 월패드 또는 홈게이트웨이와 실외기 · 전력선 제어일 경우 배선 심사를 하지 않음		
		기기 설치	· 에어컨이 빌트인 되어 있는 세대는 월패드에 에어컨 제어용 사용자 인터페이스(UI) 기능이 있어야 함 · 전력선 제어의 경우 월패드와 에어컨 실외기에 전력선 모뎀이 설치되어 있을 것		
	일괄소등 제어	배선	· 전선 : UTP Cat 5e 4P * 10이상 · 구간 : 월패드 또는 홈게이트웨이와 일괄소등 스위치 또는 세대 분전반의 일괄소등 릴레이		
		기기 설치	· 세대 현관 출입구 주위에 일괄소등 스위치가 설치되어 있거나 또는 세대 분전반에 일괄소등 릴레이가 설치되어 있을 것		
	디지털 도어락	배선	· 전선 : UTP Cat 5e 4P * 10이상 · 구간 : 월패드 또는 홈게이트웨이와 디지털 도어록, 만일 문열림 방식이 무선일 경우 배선은 심사하지 않음		
		기기 설치	· 세대 현관문에 디지털 도어록이 설치되어 있어야 하며, 무선의 경우는 문열림이 가능한 무선모듈이 부착되어 있거나 문열림 동작을 확인 할 수 있어야 함 · 유선 방식의 경우 현관문에 힌지가 설치되어 있어야 함		

심사항목		요 건			심사방법	
		AA 등급	A 등급	준A 등급		
심 사항 목 (2)	엘리베이터 호출 연동제어	배선	· 전선 : UTP Cat 5e 4P * 10이상 · 구간 : 엘리베이터 연동서버와 단지네트워크장비(워크그룹스위치)		설계도면 대조심사 및 육안검사	
		기기 설치	· 공용부에 엘리베이터 연동 서버가 설치되어 있을 것 · 세대 호출방식의 경우 월패드에 엘리베이터 호출용 사용자인터페이스(UI) 기능이 있어야하고, 1층 호출용일 경우 로비폰에 카드리더기가 설치되어 있을 것			
	주차위치 인식시스템	배선	· 전선 : UTP Cat 5e 4P * 10이상 · 구간 : 주차차량 위치인식 서버와 단지네트워크장비(워크그룹스위치)			
		기기 설치	· 공용부에 주차 위치인식용 서버가 설치되어 있어야 하며, 지하 주차장에 차량위치를 파악할 수 있는 장비가 설계도면과 동일하게 설치되어 있어야 함			
	현관도어 카메라	배선	· 전선 : UTP Cat 5e 4P * 10이상 · 구간 : 월패드 또는 홈게이트웨이와 현관도어 카메라			
		기기 설치	· 세대 현관문 외부에 현관카메라가 설치되어 있어야 함			
	홍 뷰어 카메라	배선	· 전선 : UTP Cat 5e 4P * 10이상 · 구간 : 월패드 또는 홈게이트웨이 또는 세대 통신 단자함과 홍뷰어 카메라			
		기기 설치	· 세대내에 홍뷰어용 카메라가 설치되어 있어야 하고, 공용부에 홍뷰어 제어용 서버가 설치되어 있어야 함			
	예비전원장치	· 정전을 대비하여 무정전전원장치 또는 발전기에 의한 비상 전원이 자동 절체시스템에 의해 공급 · 공용부 : 집중구내통신실, 통신배관실, 단지서버실, 방재실의 홈네트워크 설비(홈네트워크 관련 서버, 주동출입시스템, MDF실 백본, 방화벽, 각 동 워크그룹스위치) · 세대부 : 세대 통신단자함 또는 홈게이트웨이·월패드				

- 주 1) 집중구내 통신실 면적 2m²는 초고속정보통신건물 인증심사 기준에 명시된 집중구내 통신실 면적에 추가하여야 함
- 주 2) 전력선은 전기설비기술기준의 판단기준이 정하는 전선규격(HIV) 이상을 말함
- 주 3) 전력선 방식을 적용할 경우에만 블로킹필터 설치공간을 확보함
- 주 4) 단지 서버실을 설치하지 않고, 단지서버를 집중구내통신실이나 방재실내에 설치할 수 있음
- 주 5) 조명제어기 및 일괄 소등제어를 무선으로 적용할 경우 배선심사는 제외하고 작동 여부를 확인
- 주 6) 차량통제기의 로비폰은 문제발생시 관리자와 통화할 수 있는 설비임

[별표 3] 용어 설명

1. **“배선체계”**라 함은 원활한 구내통신서비스를 위하여 건축물에 설치되는 케이블 및 접속자재(배선반, 패치패널, 인출구 등)를 비롯하여 배관시설 및 구내통신실 등의 배치 및 구성방식을 말한다.
2. **“구내간선계”**라 함은 구내에 설치되는 주배선반 또는 주 단자함(이하 “주 배선반 등”이라 함)에서 각 건물(또는 동)의 건물배선반, 동배선반 또는 동 단자함(이하 “건물배선반 등”이라 함)을 연결하는 배선체계와 건물배선반 등을 상호 연결하는 배선체계를 말한다. 다만, 배선환경에 따라 동일 건물에 두개 이상의 건물배선반 등이 설치될 경우 각 건물배선반 등은 주배선반 등에 대하여 동등 접속 조건을 유지하여야 한다.
3. **“건물간선계”**라 함은 동일한 건물내의 건물배선반 등에서 중간배선반, 중간단자함, 층 배선반 또는 층 단자함(이하 “중간배선반 등”이라 함)을 연결하는 배선체계와 건물내 중간배선반 등을 상호 연결하는 배선체계를 말한다. 다만, 배선환경에 따라 동일 건물에 두개 이상의 중간배선반 등이 설치될 경우 각 중간배선반 등은 건물배선반 등에 대하여 동등 접속조건을 유지하여야 하며, 집중구내통신실에서 건물내 중간배선반까지 광케이블을 배선하고, 중간배선반에서 세대단자함까지 광케이블 또는 평형케이블을 설치하는 경우에는 구내간선계와 수평배선계가 확장되어 건물간선계가 존재하지 않는 것으로 간주할 수 있다.
4. **“수평배선계”**라 함은 중간배선반 등으로부터 각 실의 인출구까지 연결하는 배선체계를 말한다. 다만, 세대단자함은 중간배선반 등(또는 건물배선반 등)에 대하여 동등 접속조건을 유지하여야 한다.
5. **“접속자재”**라 함은 구내간선계, 건물간선계 및 수평 배선계를 구성하는 배선반, 커넥터, 점퍼코드 등의 접속설비를 말한다.
6. **“인출구”**라 함은 각 실별(공동주택) 또는 단위면적당(업무시설 또는 오피스텔) 설치되어 단말 장비와의 연결기능을 제공하는 접속장치로서 8핀 모듈러잭(RJ45) 또는 광케이블용 커넥터를 말한다.

다만, “음성급 인출구”라 함은 공동주택 입주자의 편의를 위해 음성 전용 서비스용으로 설치되는 인출구로서, 세대단자함으로부터 음성급 인출구까지는 Cat3 4페어 이상의 케이블 및 음성급 모듈러 잭의 설치를 허용한다.

7. **“집중구내통신실”**이라 함은 구내 상호간 및 구내.외간의 통신을 위한 케이블, 교환설비, 전송설비, 전원설비, 배선반 등과 그 부대설비를 설치할 수 있는 장소를 말한다. 집중구내통신실에는 통신용도 이외의 장비를 설치하지 말아야 한다.
8. **“동별 통신실”**이라 함은 동내 상호간 및 동내.외간의 통신을 위한 케이블, 교환설비, 전송설비, 전원설비, 배선반 등과 그 부대설비를 설치할 수 있는 장소를 말한다. 동별 통신실에는 통신용도 이외의 장비를 설치하지 말아야 한다.
9. **“상온·상습장치”**라 함은 구내통신실에 설치된 통신설비가 원활히 동작하기 위해 적정 수준의 온도 및 습도 유지를 위해 필요한 에어컨, 환풍기, 제습기 등을 말한다.
10. **“구내배선 성능”**이라 함은 구내에 동일한 배선매체가 설치된 배선구간의 성능으로서 EIA/TIA 568B에 규정된 채널성능을 만족하여야 하며 카테고리(Category)로 표시한다.
11. **“접지형 전원시설”**이라 함은 접지형 콘센트(AC 전원) 또는 전력량을 가변 할 수 있는 콘센트(DC 전원)를 말한다.
12. **“TPS”**라 함은 통신용 파이프 샤프트를 말한다. TPS에는 통신용도 이외의 장비를 설치하지 말아야 한다. 다만, 전기통신설비의 기술기준에 관한 규칙 및 관련 기술기준에서 정한 이격거리 등을 충족한 경우에는 강전류 전선 등을 함께 수용할 수 있다.
13. **“SMF”**라 함은 단일모드(Single Mode) 광섬유를 말하며 광신호가 오직 하나의 경로로 전달되는 광섬유이다.

14. **“MMF”**라 함은 다중모드(Multi Mode) 광섬유를 말하며 광신호가 여러 경로로 전달되는 광섬유이다. MMF의 종류로는 재질이 유리(Glass)로 만들어진 GOF(Glass Optical Fiber)와 재질이 플라스틱(Plastic)으로 만들어진 POF(Plastic Optical Fiber)가 있다.
15. **“홈게이트웨이”**라 함은 외부 액세스망을 수용하고,택내에서 사용되는 홈네트워크 기기들을 유무선 네트워크 기반으로 연결하고, 프로토콜변환, 제어, 모니터링, 관리 등의 홈네트워크 서비스를 제공하는 기기를 말한다.
16. **“홈네트워크 월패드”**라 함은 세대 내의 홈네트워크 기능을 수행하는 디스플레이 장치를 말한다.
17. **“가스밸브제어기”**라 함은 가스밸브 잠금장치로 잠금 신호를 전달하고, 잠금장치의 현재 상태를 통신으로 전달이 가능한 제어기로서, 독립형 가스밸브제어기 또는 자동식소화기제어부 등을 말한다.
18. **“난방제어기”**라 함은 난방조작밸브에 제어 신호를 전달하기 위한 통신 장치로서 보일러, 온도조절장치, 난방밸브조작부로 제어신호를 전달하는 장치를 말하며, 각 실 독립 제어방식 또는 일괄 중앙 제어방식이 있다.
19. **“조명제어기”**라 함은 조명제어 신호를 전달하기 위한 통신장치를 말하며, on/off 또는 조도조절 기능을 수행하고 조명스위치 일체형 또는 분리형 등이 있다.
20. **“현관방범감지기”**라 함은 세대 현관의 개폐 상태를 감지하는 장치로서 현관문 자석감지기 등을 말한다.
21. **“침입감지기”**라 함은 세대현관이외에 설치되는 침입을 감지하는 장치를 말한다.
22. **“현관도어카메라”**라 함은 세대방문자 영상을 홈네트워크 월패드로 전달하여 방문자의 영상을 확인할 수 있는 장치로서 세대현관 외부에 설치되는 카메라를 말한다.

23. **“홈뷰어”**라 함은 세대내에 설치되는 카메라를 이용하여 외부에서 세대내의 영상을 확인할 수 있는 기기를 말한다.
24. **“원격검침전송장치”**라 함은 세대내의 전기, 가스, 수도 등 계량기의 검침 정보를 취합하여 외부 원격검침서버로 전송하는 장치로서 분전반, 세대단자함 또는 층별로 별도 마련된 장소에 위치한다.
25. **“주동현관통제기”**라 함은 인가받은 출입자만을 출입시키는 장치로서 관리실 또는 세대와 통신하여 방문자의 출입 인가 여부를 결정하며 주동현관인근에 위치한다.
26. **“차량통제기”**라 함은 외부로부터 단지로 진입하는 차량의 등록여부를 주차관제서버와 통신 확인하여 차량통제기의 개폐신호를 전송하고, 등록 차량의 진출입정보를 주차관제서버로 전송하는 기기를 말한다.
27. **“블로킹필터”**라 함은 세대내 전력선통신 신호가 다른 세대로 넘어가지 않도록 하는 필터 장치로서 세대분전반, 전력량계함 또는 별도의 공간에 설치되는 기기로서 세대분기차단기 이전에 설치된다.
28. **“홈네트워크 설비 설계도면”**라 함은 신청한 홈네트워크 설비항목별 블록 다이어그램, 건물간선 도면, 건물 수평도면, 각 전용 면적별 단위 세대도면을 말한다.
29. **“폐쇄회로TV 장비”**라 함은 주차장, 주동출입구, 어린이놀이터, 엘리베이터 등에 설치하는 것으로 설치되는 대상 시설의 주요부분 등이 조망될 수 있게 설치하여야 한다.
30. **“예비전원장비”**라 함은 전원 공급이 중단될 경우 무정전 전원장치 또는 발전기 등에 의한 비상전원을 공급하는 홈네트워크 설비 등을 보호하기 위한 장치를 말한다.
31. **“무인택배시스템”**이라 함은 택배화물, 등기우편물 등 배달물품을 서비스 제공자와 공동주택 입주자 사이에 직접적인 대면 없이 안전하게 주고 받을 수 있는 시스템을 말한다.

32. **“디지털도어락”**이라 함은 월패드와 유선 또는 무선으로 연동시켜 설치하여야 하고, 이 때 유선인 경우 배관·배선으로 하여야 한다.
33. **“주방 TV”**라 함은 주방에서 TV를 시청할 수 있고, 국선전화를 받을 수 있으며 욕실에서 월패드 또는 홈게이트웨이와 연동되어 세대 현관카메라·공동 현관 로비폰과 음성통화 및 문 열림이 가능하여야 한다.
34. **“욕실폰”**이라 함은 국선전화를 받을 수 있고 욕실에서 월패드 또는 홈게이트웨이와 연동되어 세대 현관카메라·공동 현관 로비폰과 음성통화 및 문 열림이 가능하여야 한다.
35. **“에어콘 제어”**라 함은 빌트인 되어 있는 에어컨으로써 월패드 또는 홈게이트웨이와 연동되어 ON/OFF 제어, 온도제어가 가능하여야 한다.
36. **“일괄소등 제어”**라 함은 일괄소등 스위치와 월패드 또는 홈게이트웨이에서 일괄소등이 가능하여야 한다.
37. **“엘리베이터호출연동제어기”**라 함은 세대내에서 엘리베이터를 호출하기 위해 월패드 또는 홈게이트웨이의 UI(호출버튼)를 누르면 엘리베이터가 월패드 또는 홈게이트웨이와 연동되어 본인 거주층으로 도착 또는 공용부 공동 현관로비폰에서 호출하였을 때 호출 층으로 도착이 가능하여야 한다.
38. **“주차위치 인식시스템”**이라 함은 위치 인식용 차량단말기 카드를 소유하고 있는 차량의 위치파악이 가능하여야 한다.
39. **“전자경비시스템”**이라 함은 세대 내에 침입자나 화재 등 비상사태가 발생할 경우 이를 자동으로 감지하여 신호를 경비실 또는 관리실 등에 자동으로 통보하는 시스템을 말한다.
40. **“무선AP”**라 함은 무선 LAN(WLAN)의 기본장치로 외부 액세스망을 수용하고, 덕내에서 사용하는 네트워크 기기간 또는 외부망과 단말기 간의 무선 중계 장치를 말한다.

[별표 4] 심사시 참조사항

1. 건물 용도가 다른 복합 건물의 경우 건물 용도별로 인증을 신청할 수 있으며, 이 경우 건물 용도별로 심사한다.
2. 초고속정보통신건물 인증심사시 장비의 설치 또는 가동여부는 심사대상에 포함되지 않으나, 제11조제2항의 홈네트워크건물 인증 심사기준의 장비는 가동여부를 확인할 수 있다.
3. 건물배선반 등의 단자대는 IN/OUT을 분리하여야 한다.
4. 구내간선계에 광케이블을 설치할 경우(집중구내통신실에서 건물내 중간 배선반까지 광케이블을 설치할 경우도 포함한다.)에는 TPS 또는 동별 통신실 또는 층별 구내통신실 등에서 광분배반(FDF: Fiber Distribution Frame)을 사용하여 종단 처리하여야 하며, 2개 이상 사업자의 통신장비를 설치하고 건물간선계 또는 수평배선계 배선설비와 접속, 운용하는데 지장을 주지 않는 구조 및 형태로 설치하여야 한다.
5. 세대단자함 내에 네트워크 기능을 갖는 통합 단자반을 설치할 수 있으며, 1등급 이하의 공동주택에서 단위세대의 면적이 33m² 이하인 경우 접지형 전원시설을 생략할 수 있다.
6. “구내배선 성능”의 측정은 동일한 배선매체가 설치된 구간에 대하여 각각 측정한다. 단, Cat3급에 대해서는 구내배선 성능 측정을 생략하며, 세대 내에 설치된 2구용 인출구인 경우에는 1구만 구내배선 성능을 측정한다.
7. 공동주택(특등급)의 거실 인출구를 2개소로 분리하여 각각 3구와 2구 이상으로 설치(세대단자함에서 각 인출구까지 Cat5e 4페어 이상 설치)한 경우에는 세대내 예비배관의 설치요건을 면제할 수 있다.
8. 전용면적이 60m²이하인 공동주택의 경우 특등급의 인출구는 실별 2구 이상, 거실은 4구 이상(2구씩 2개소로 분리 설치)으로 한다.
9. 공동주택(특등급) 및 오피스텔(특등급)의 디지털방송 심사항목의 경우 각 세대에서 디지털지상파 방송을 시청할 수 있는지 현장 확인한다.

[별표 5] 구내배선시스템 구분방법

1. 구내간선계, 건물간선계, 수평배선계의 구분 원칙

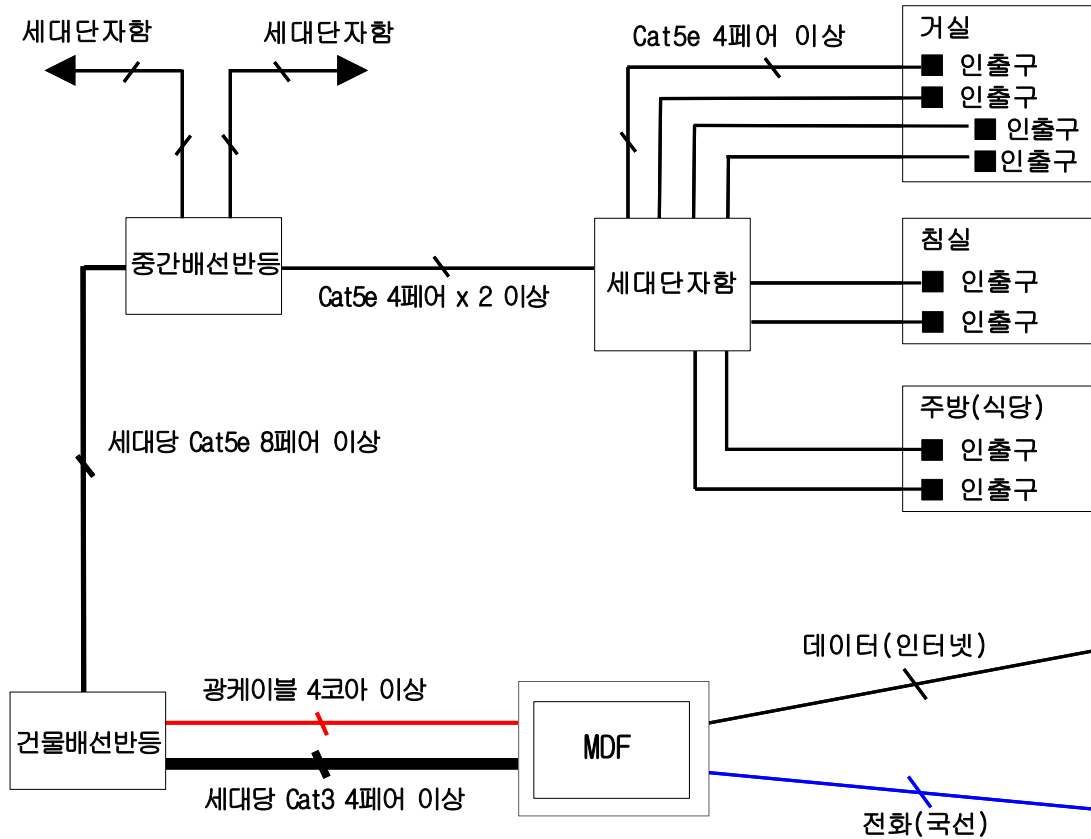
- 하나의 구내에는 1개의 주배선반 등을 설치하며, 건물의 배선관리 및 접속을 위해 각 건물(동) 별로 1개의 건물배선반 등을 설치하되 필요시 하나의 건물에 라인별 또는 기타 방법으로 여러 개의 건물배선반 등을 설치할 수 있다.
- 각 배선반은 필요시 통합 설치될 수 있다. 즉 주배선반 등이나 건물배선반 등 또는 중간배선반 등이 건물의 배선환경이나 여건에 따라 통합 설치될 수 있다.
- 구내배선의 수용/종단 여부 및 각 배선반(단자)의 상호 종속관계를 기준으로 구내간선계, 건물간선계, 수평배선계를 구분한다.

2. 홈네트워크 배선

- 세대내 홈네트워크 배선규격은 UTP Cat 5e 이상, 「전기설비기술기준 및 KS전선 규격의 판단기준」에 준한다.
- 택내 배선의 시작점은 홈게이트웨이 설치공간(세대단자함) 또는 홈네트워크 월패드 설치공간을 기점으로 한다.
- 전력선통신 방식의 경우 서비스 배선의 기점은 블로킹필터 설치 공간의 후단으로 정의한다.
- 모든 배선의 끝부분은 인출구 형태로 마감하는 것을 원칙으로 한다. 단, 홈네트워크 제어기기가 배선 종단점에 설치된 경우 인출구 마감은 생략할 수 있다.

3-1. 공동주택(1등급)의 배선시스템 예시도

가. 동별통신실(집중형 배선구조) 적용사례

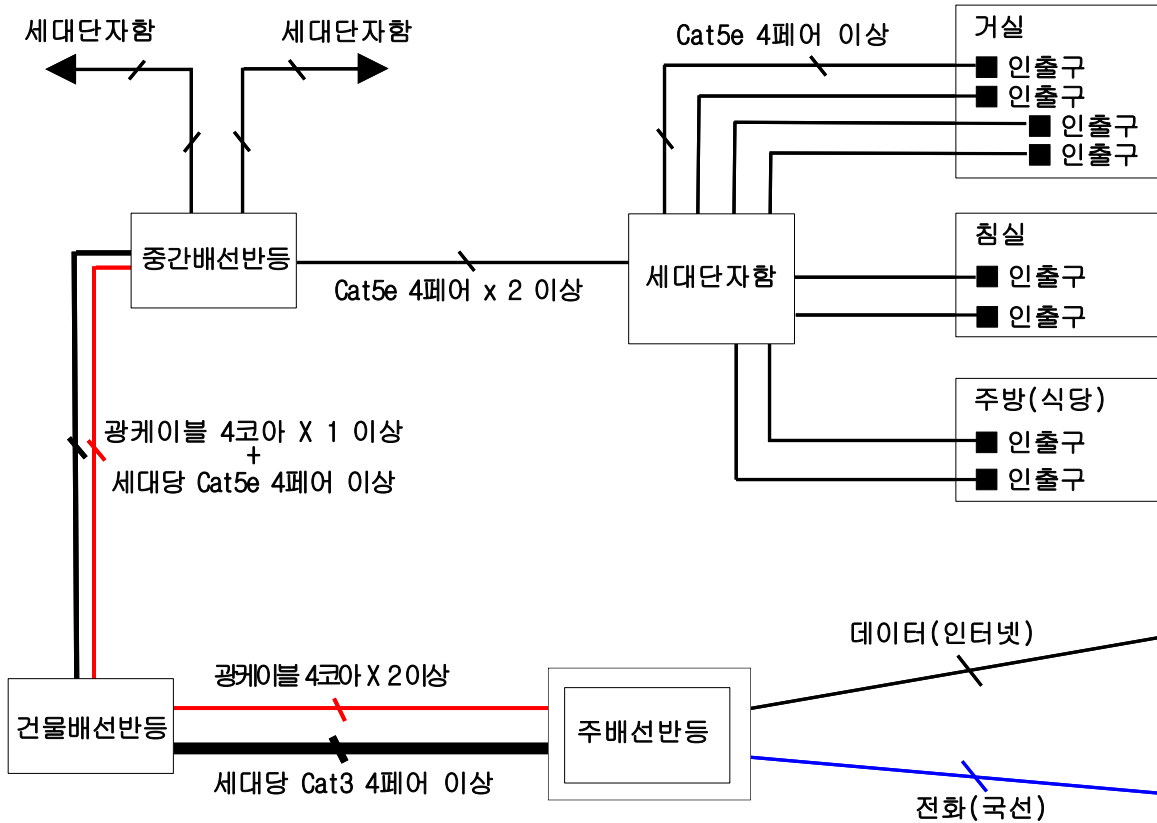


- (주 1) 상기 예시도는 인증심사기준이 아니며, 민원인의 이해를 돕기 위하여 작성된 것임
- (주 2) 건물간선계에는 간선용 multi-pair 케이블(25페어 단위의 UTP Cat5e 등)을 설치하며, 건물배선반 등에 FDF를 설치하고 2개 이상 사업자 설비 등이 수용될 수 있도록 [별표 6]의 요건에 따라 설치한다.
- (주 3) 세대단자함은 300mm x 300mm x 80mm(깊이) 이상의 크기로 설치할 것을 권장한다.

<< 배선시스템 구분 예시 >>

- 구내간선계 : 주배선반 등에서 건물배선반 등까지
- 건물간선계 : 건물배선반 등에서 중간배선반 등까지
- 수평배선계 : 중간배선반 등에서 세대단자함을 경유하여 실내 인출구까지

나. 동별 통신실(분산형 배선구조) 적용사례

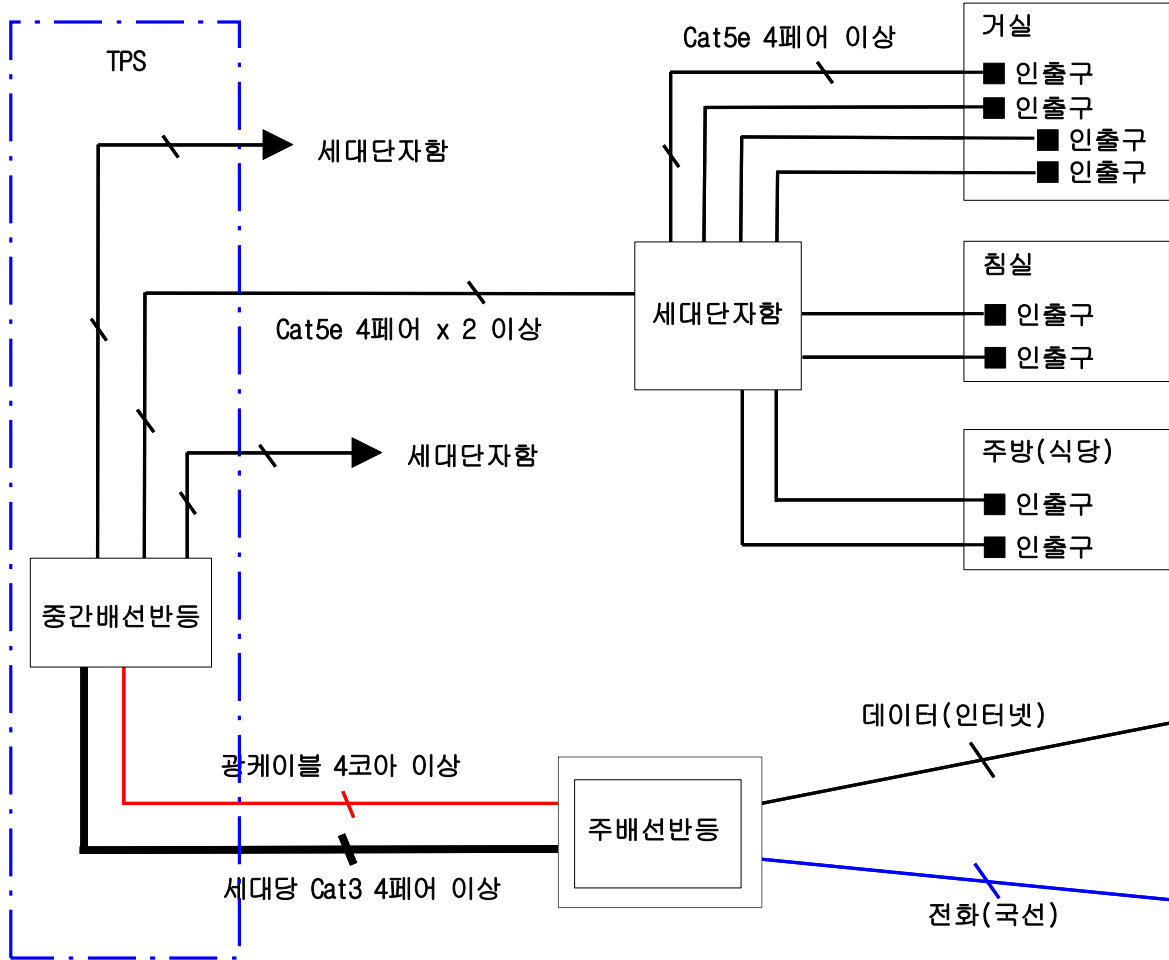


- (주 1) 상기 예시도는 인증심사기준이 아니며, 민원인의 이해를 돕기 위하여 작성된 것임
- (주 2) 건물간선계(UTP 구간)에는 간선용 multi-pair 케이블(25페어 단위의 UTP Cat5e 등)을 설치한다. 건물간선계(UTP 구간)에 광케이블을 설치할 경우 구내간선계의 광케이블이 중간배선반까지 확장된 것으로 간주하여"세대당 Cat5e 4페어"대신"광케이블 4코어"를 설치할 수 있으며, 중간배선반등에 FDF를 설치하고 2개 이상 사업자 설비 등이 수용될 수 있도록 [별표6]의 요건에 따라 설치한다.
- (주 3) 세대단자함은 300mm x 300mm x 80mm(깊이) 이상의 크기로 설치할 것을 권장한다.

<< 배선시스템 구분 예시 >>

- 구내간선계 : 주배선반 등에서 중간배선반 등까지(광케이블 구간)
주배선반에서 건물배선반 등까지(UTP 구간)
- 건물간선계 : 건물배선반 등에서 중간배선반 등까지(UTP 구간)
- 수평배선계 : 중간배선반 등에서 세대단자함을 경유하여 실내 인출구까지

다. TPS(분산형 배선구조) 적용사례



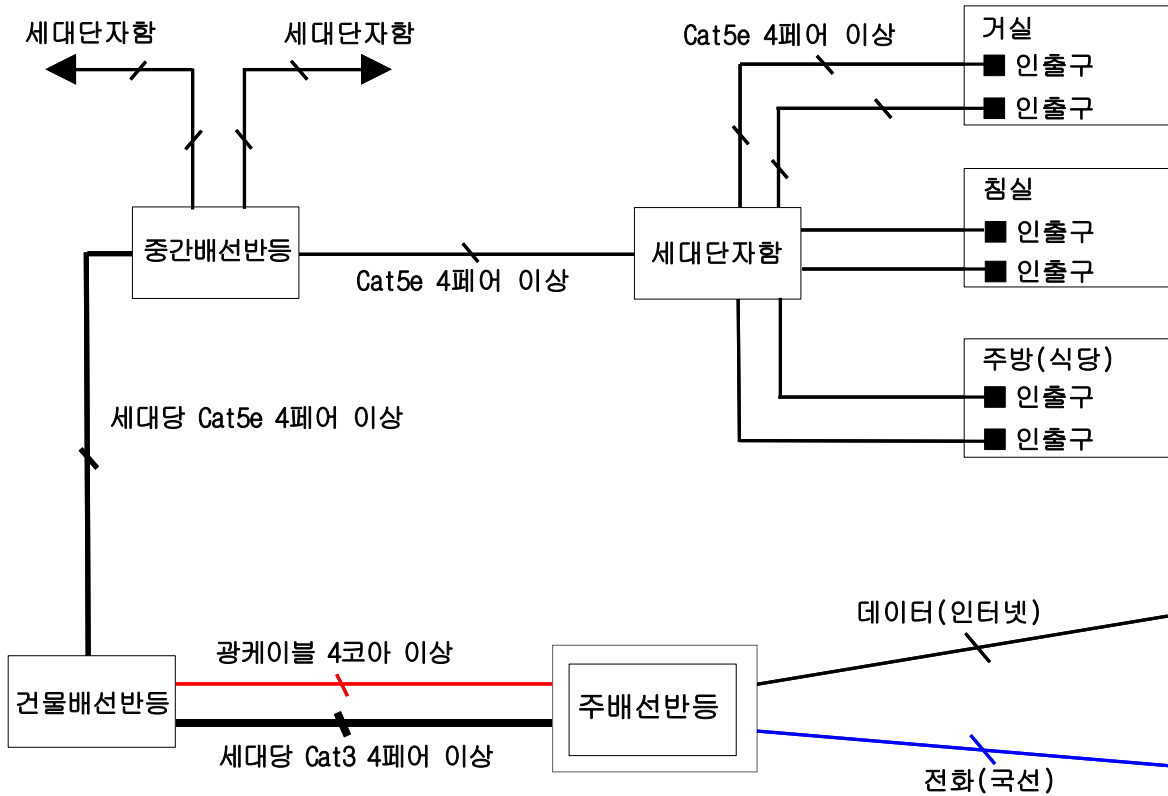
- (주 1) 상기 예시도는 인증심사기준이 아니며, 민원인의 이해를 돕기 위하여 작성된 것임
- (주 2) TPS를 설치할 경우에는 FDF를 설치하고 2개 이상 사업자 설비 등이 수용될 수 있도록 [별표6]의 요건에 따라 설치한다.
- (주 3) 세대단자함은 300mm x 300mm x 80mm(깊이) 이상의 크기로 설치할 것을 권장한다.

<< 배선시스템 구분 예시 >>

- 구내간선계 : 주배선반 등에서 중간배선반 등까지
- 건물간선계 : 없음
- 수평배선계 : 중간배선반 등에서 세대단자함을 경유하여 실내 인출구까지

3-2. 공동주택(2등급)의 배선시스템 예시도

가. 동별통신실(집중형 배선구조) 적용사례

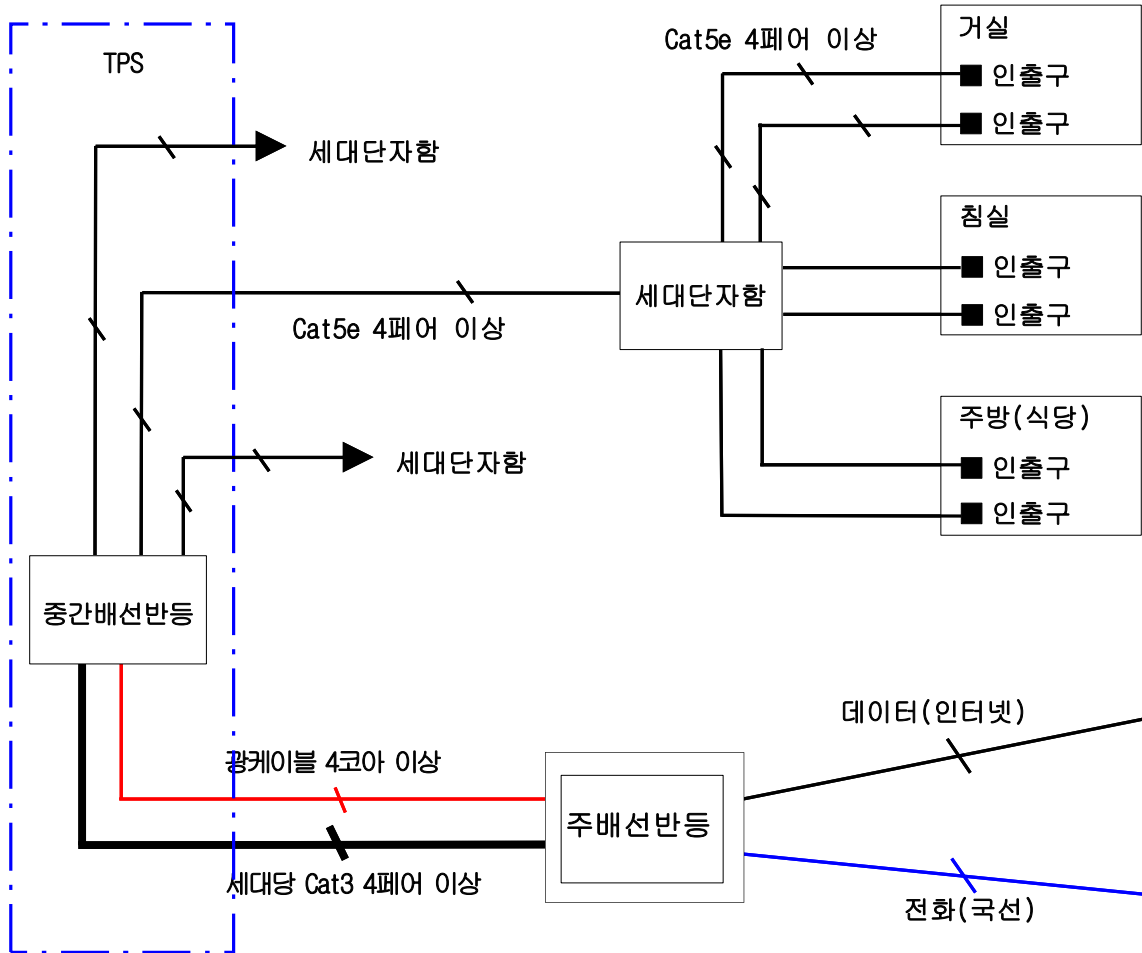


- (주 1) 상기 예시도는 인증심사기준이 아니며, 민원인의 이해를 돕기 위하여 작성된 것임
- (주 2) 건물간선계에는 간선용 multi-pair 케이블(25페어 단위의 UTP Cat5e 등)을 설치하며, 건물배선반 등에 FDF를 설치하고 2개 이상 사업자 설비 등이 수용될 수 있도록 [별표 6]의 요건에 따라 설치한다.
- (주 3) 세대단자함은 300mm x 300mm x 80mm(깊이) 이상의 크기로 설치할 것을 권장한다.

<< 배선시스템 구분 예시 >>

- 구내간선계 : 주배선반 등에서 건물배선반 등까지
- 건물간선계 : 건물배선반 등에서 중간배선반 등까지
- 수평배선계 : 중간배선반 등에서 세대단자함을 경유하여 실내 인출구까지

나. TPS(분산형 배선구조) 적용사례



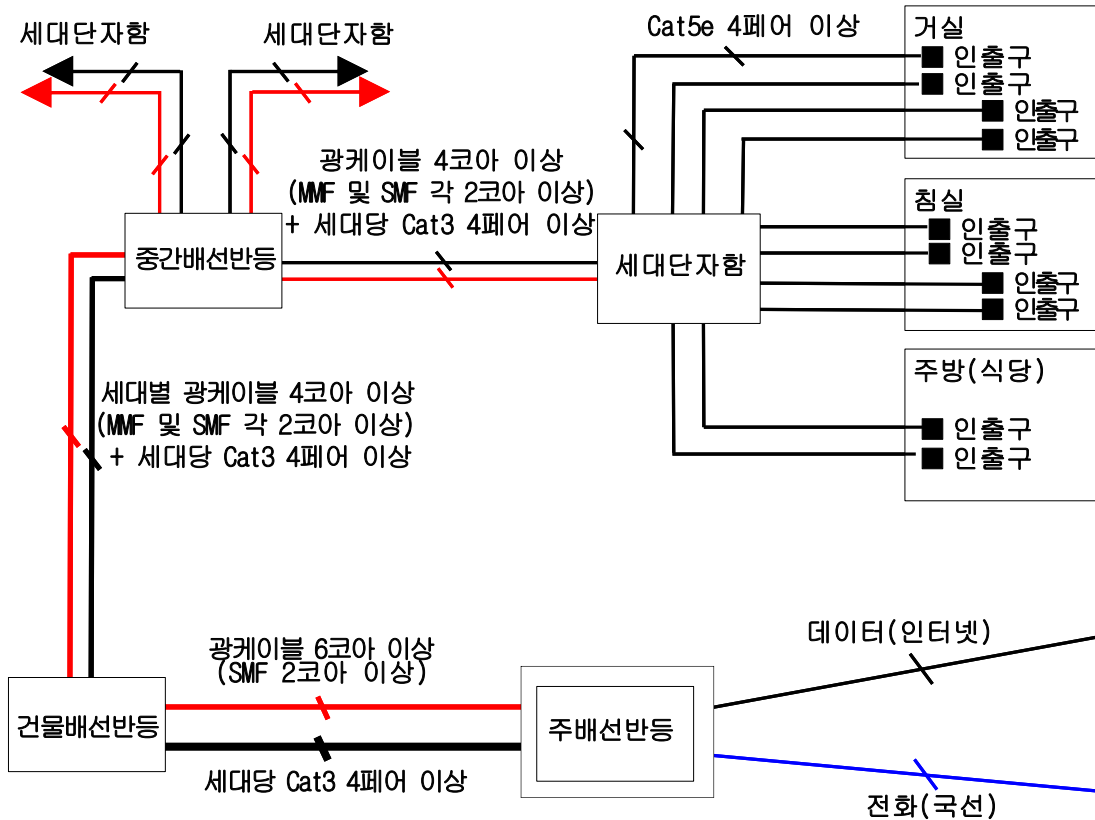
- (주 1) 상기 예시도는 인증심사기준이 아니며, 민원인의 이해를 돕기 위하여 작성된 것임
- (주 2) TPS를 설치할 경우에는 FDF를 설치하고 2개 이상 사업자 설비 등이 수용될 수 있도록 [별표6]의 요건에 따라 설치한다.
- (주 3) 세대단자함은 300mm x 300mm x 80mm(깊이) 이상의 크기로 설치할 것을 권장한다.

<< 배선시스템 구분 예시 >>

- 구내간선계 : 주배선반 등에서 중간배선반 등까지
- 건물간선계 : 없음
- 수평배선계 : 중간배선반 등에서 세대단자함을 경유하여 실내 인출구까지

3-3. 공동주택(특등급)의 배선시스템 예시도

가. 동별통신실(집중형 배선구조) 적용사례

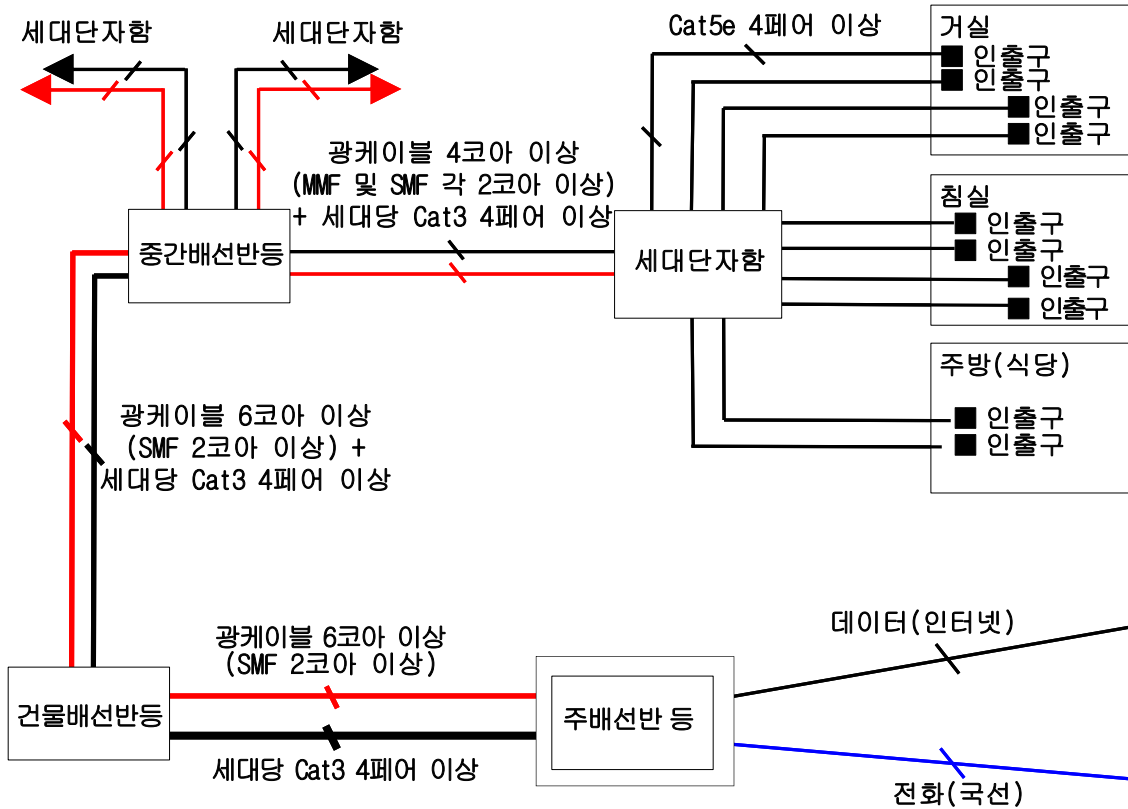


- (주 1) 상기 예시도는 인증심사기준이 아니며, 민원인의 이해를 돕기 위하여 작성된 것임
- (주 2) 건물간선계에는 간선용 multi-pair 케이블(25페어 단위의 UTP Cat3 케이블, 12코어 MMF 광케이블, 12코어 SMF 광케이블 등)을 설치하며, 건물배선반등에 FDF를 설치하고 2개 이상 사업자 설비 등이 수용될 수 있도록 [별표6]의 요건에 따라 설치한다.
- (주 3) 세대단자함은 400mm x 300mm x 80mm(깊이) 이상의 크기로 설치할 것을 권장한다.

<< 배선시스템 구분 예시 >>

- 구내간선계 : 주배선반 등에서 건물배선반 등까지
- 건물간선계 : 건물배선반 등에서 중간배선반 등까지
- 수평배선계 : 중간배선반 등에서 세대단자함을 경유하여 실내 인출구까지

나. 동별통신실(분산형 배선구조) 적용사례

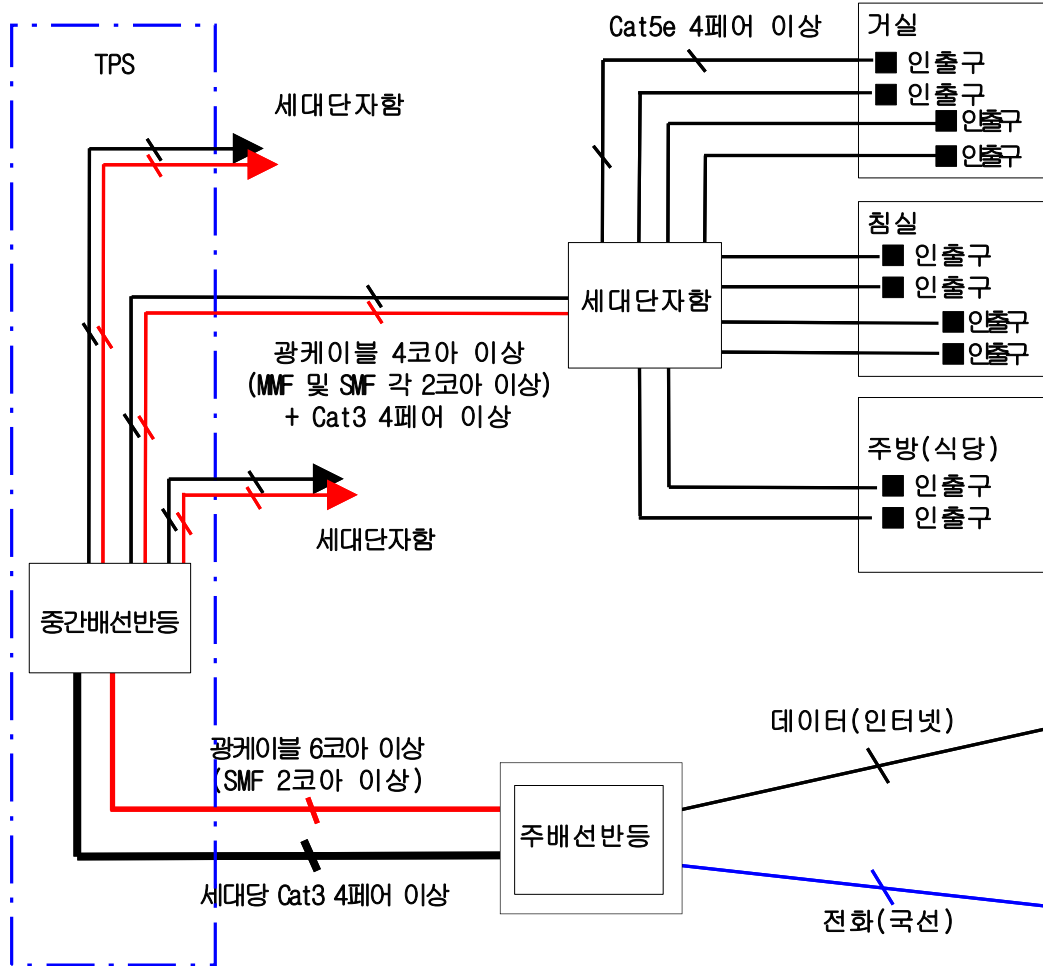


- (주 1) 상기 예시도는 인증심사기준이 아니며, 민원인의 이해를 돕기 위하여 작성된 것임
- (주 2) 건물간선계(UTP 구간)에는 간선용 Multi-pair 케이블(25페어 단위의 UTP Cat3 케이블 등)을 설치한다. 구내간선계를 건물 내까지 확장하는 경우에는 주배선반에서 중간배선반까지 광케이블 6코어(SMF 2코어 이상)를 설치하며, 중간배선반 등에 FDF를 설치하고 2개 이상 사업자 설비 등이 수용될 수 있도록 [별표 6]의 요건에 따라 설치한다.
- (주 3) 세대단자함은 400mm x 300mm x 80mm(깊이) 이상의 크기로 설치할 것을 권장한다.

<< 배선시스템 구분 예시 >>

- 구내간선계 : 주배선반 등에서 중간배선반 등까지(광케이블 구간)
주배선반에서 건물배선반 등까지(UTP 구간)
- 건물간선계 : 건물배선반 등에서 중간배선반 등까지(UTP 구간)
- 수평배선계 : 중간배선반 등에서 세대단자함을 경유하여 실내 인출구까지

다. TPS(분산형 배선구조) 적용사례

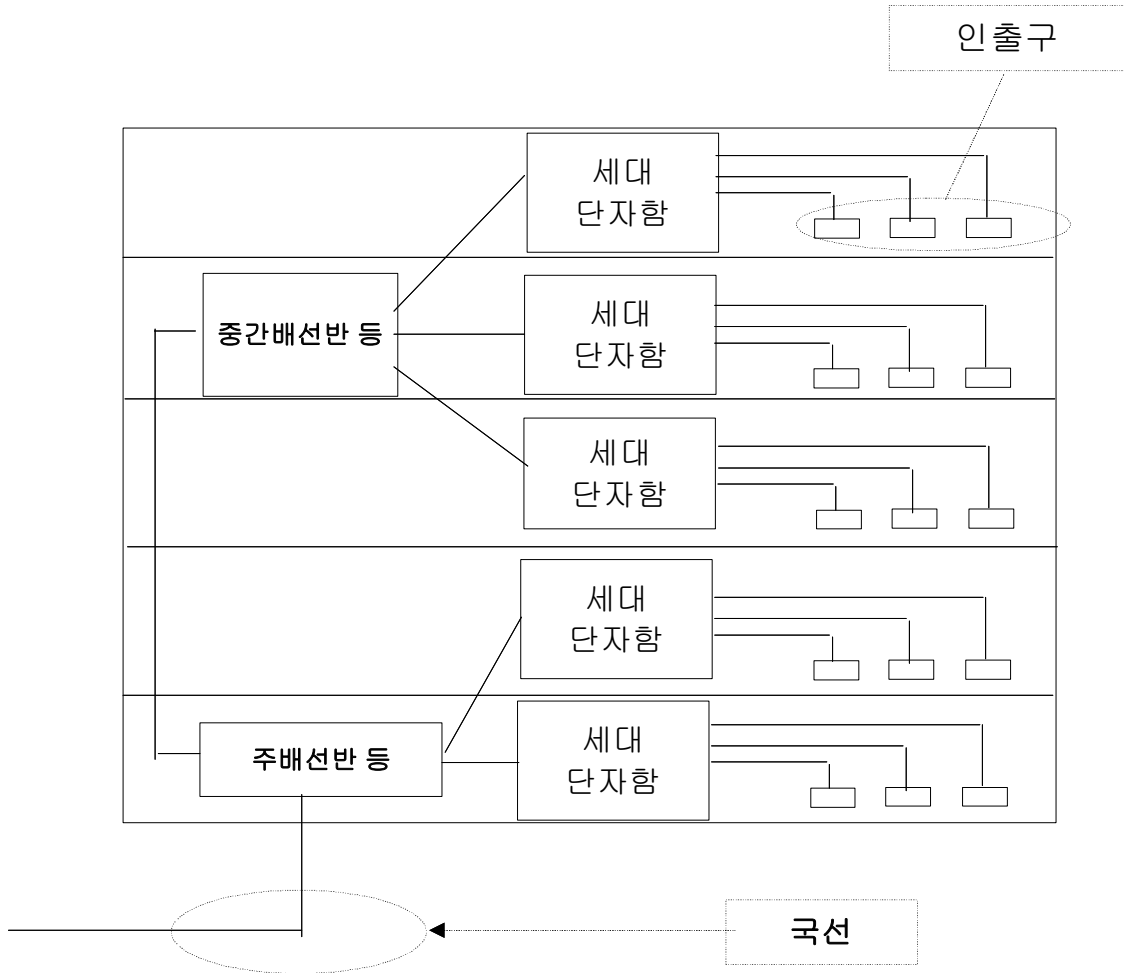


- (주 1) 상기 예시도는 인증심사기준이 아니며, 민원인의 이해를 돕기 위하여 작성된 것임
- (주 2) TPS를 설치할 경우에는 FDF를 설치하고 2개 이상 사업자 설비 등이 수용될 수 있도록 [별표 6]의 요건에 따라 설치한다.
- (주 2) 세대단자함은 400mm x 300mm x 80mm(깊이) 이상의 크기로 설치할 것을 권장한다.

<< 배선시스템 구분 예시 >>

- 구내간선계 : 주배선반 등에서 중간배선반 등까지
- 건물간선계 : 없음
- 수평배선계 : 중간배선반 등에서 세대단자함을 경유하여 실내 인출구까지

3-4. 하나의 건물(동)으로 구성된 배선시스템 예시도

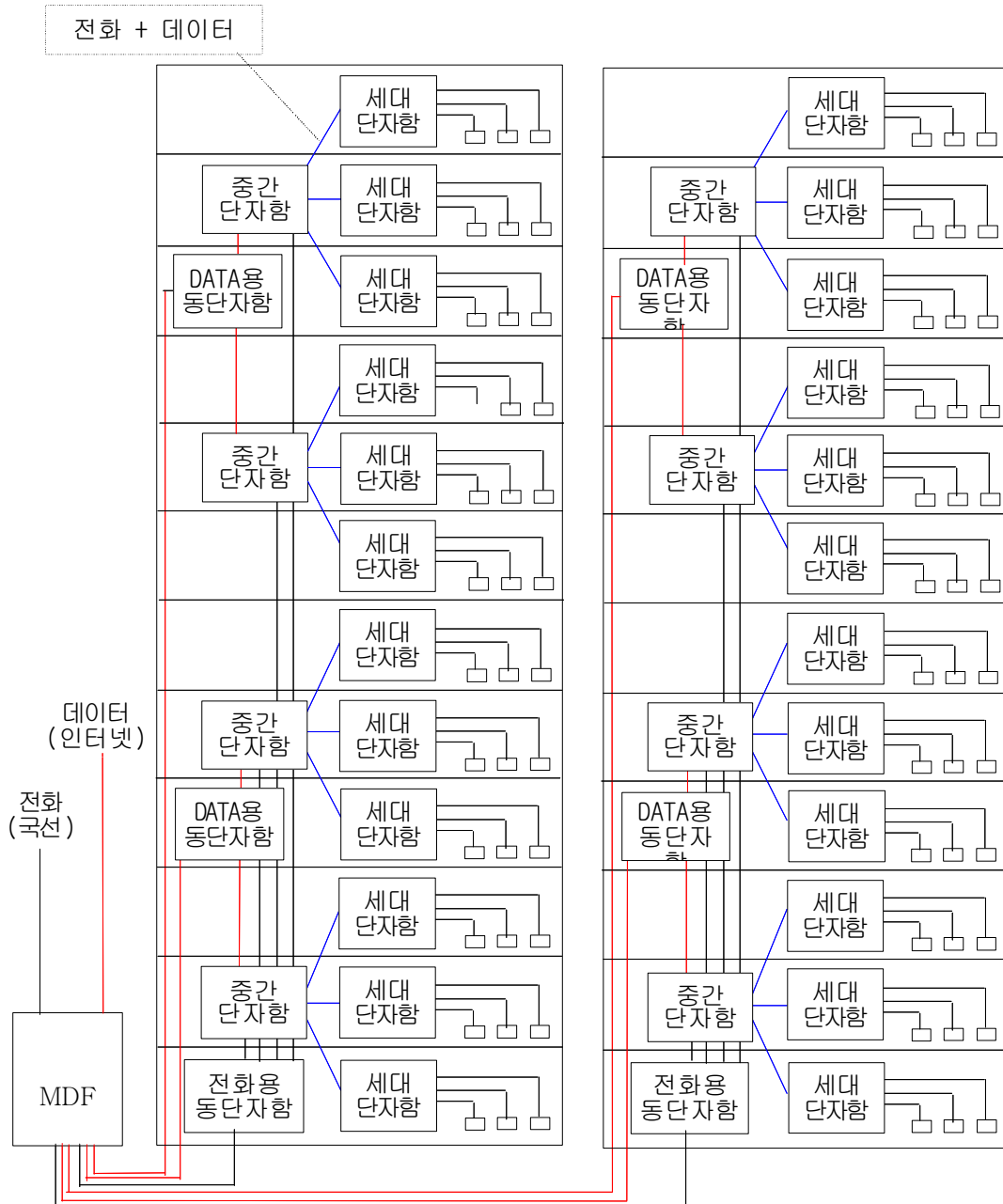


<< 상기 예시도 기준으로 배선시스템 구분 예시 >>

- 구내간선계 : 없음
- 건물간선계 : 주배선반 등에서 중간배선반 등까지
- 수평배선계 : 2가지 배선유형 존재
 - 중간배선반 등에서 세대단자함을 거쳐 인출구까지
 - 주배선반 등에서 세대단자함을 거쳐 인출구까지

(참고) 위 예시도에서 주배선반은 건물배선반의 기능과 중간단자함의 기능을 동시에 수행하고 있음

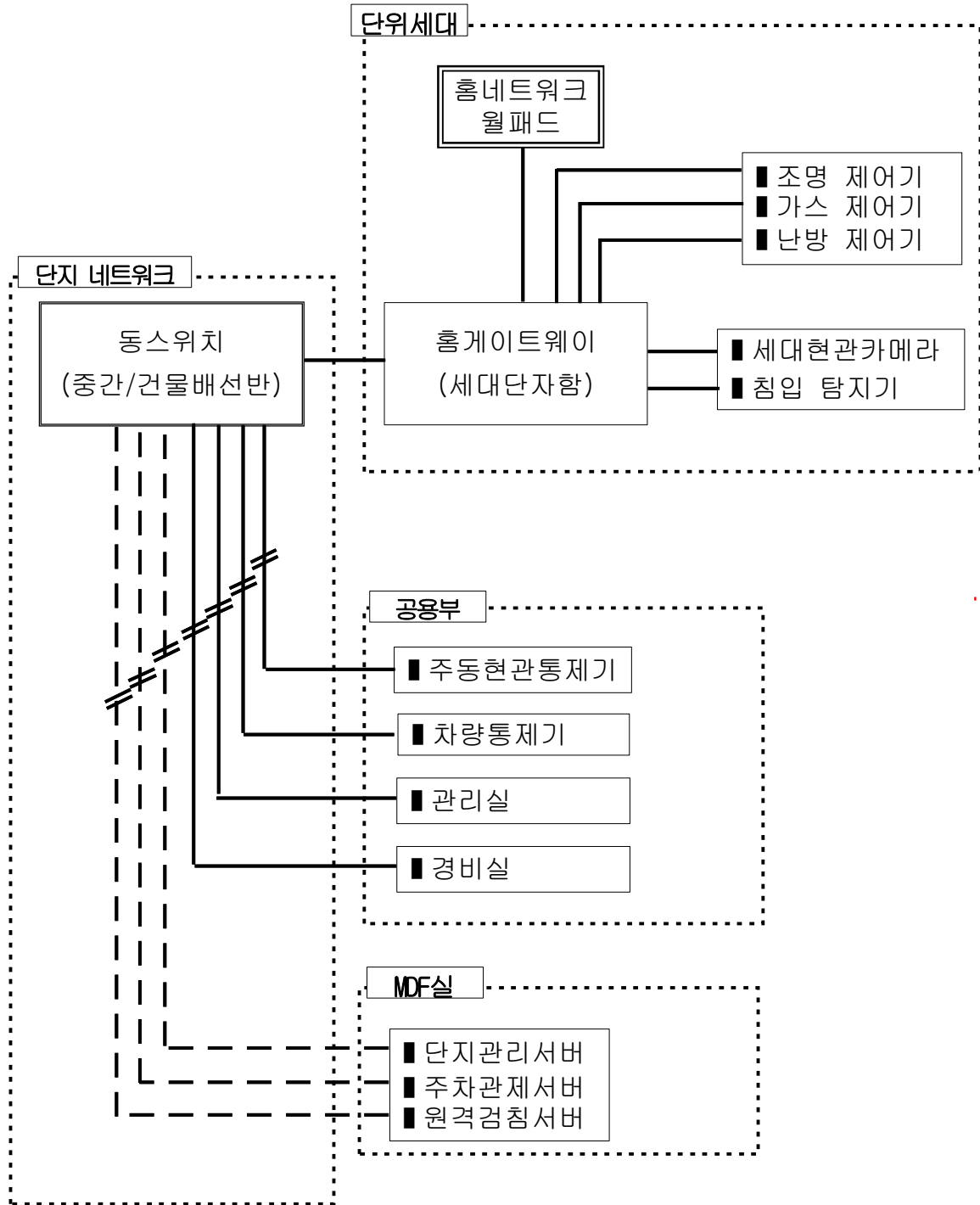
3-5. 한 건물에 여러 개의 동단자함이 설치된 배선시스템 예시도



<< 배선시스템의 구분방법 - 데이터의 경우 >>

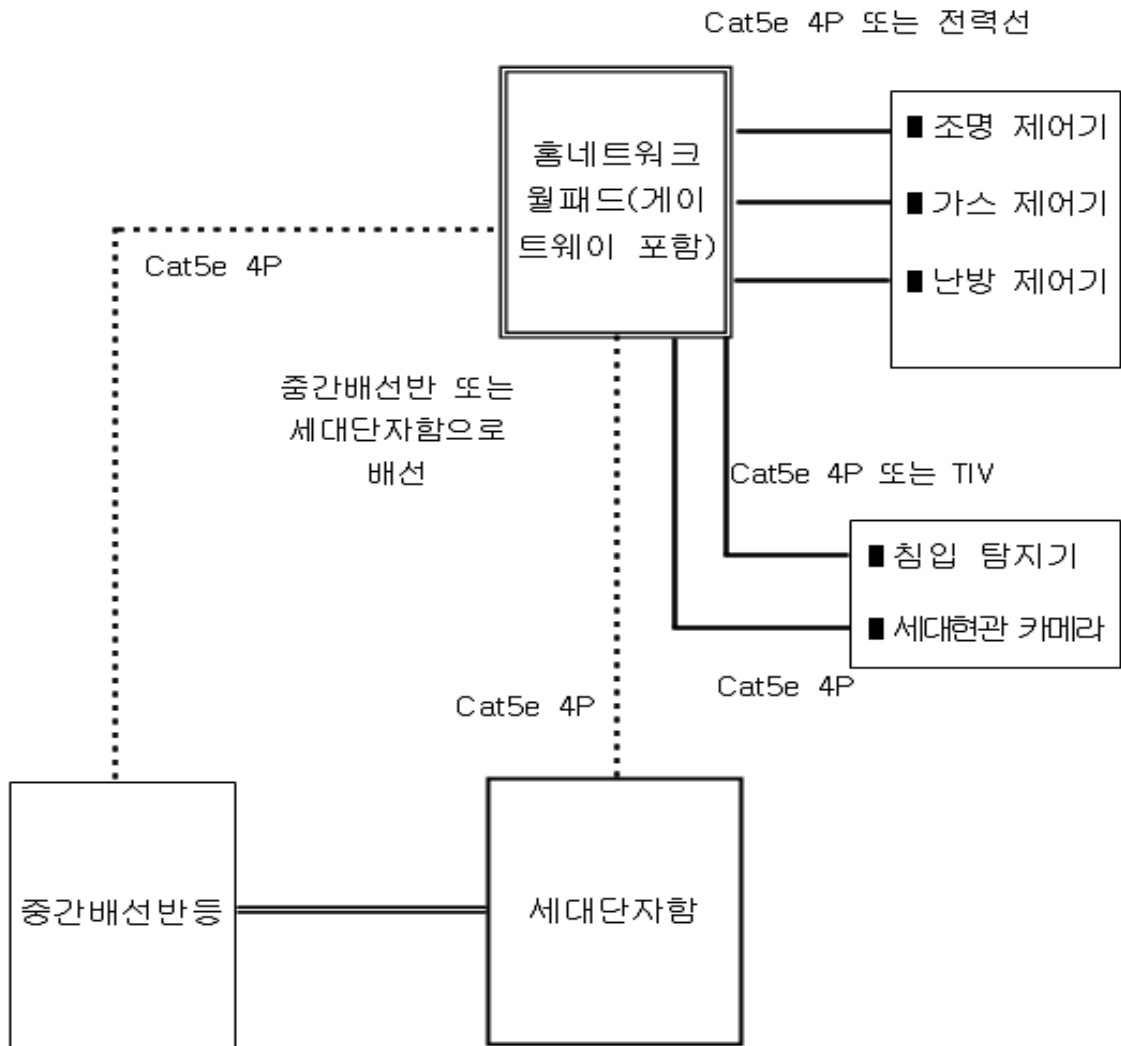
- 구내간선계 => MDF ~ DATA용 동단자함
- 건물간선계 => DATA용 동단자함 ~ 중간단자함
- 수평배선계 => 중간단자함 ~ 세대단자함 ~ 인출구

3-6. 공동주택 홈네트워크 배선 예시도



(주) 상기 예시도는 인증심사기준이 아니며, 민원인의 이해를 돕기 위하여 작성된 것으로 경비실, CCTV, 단지관리서버, 주차관제서버, 원격검침서버와 동 스위치와의 배선은 심사항목이 아님

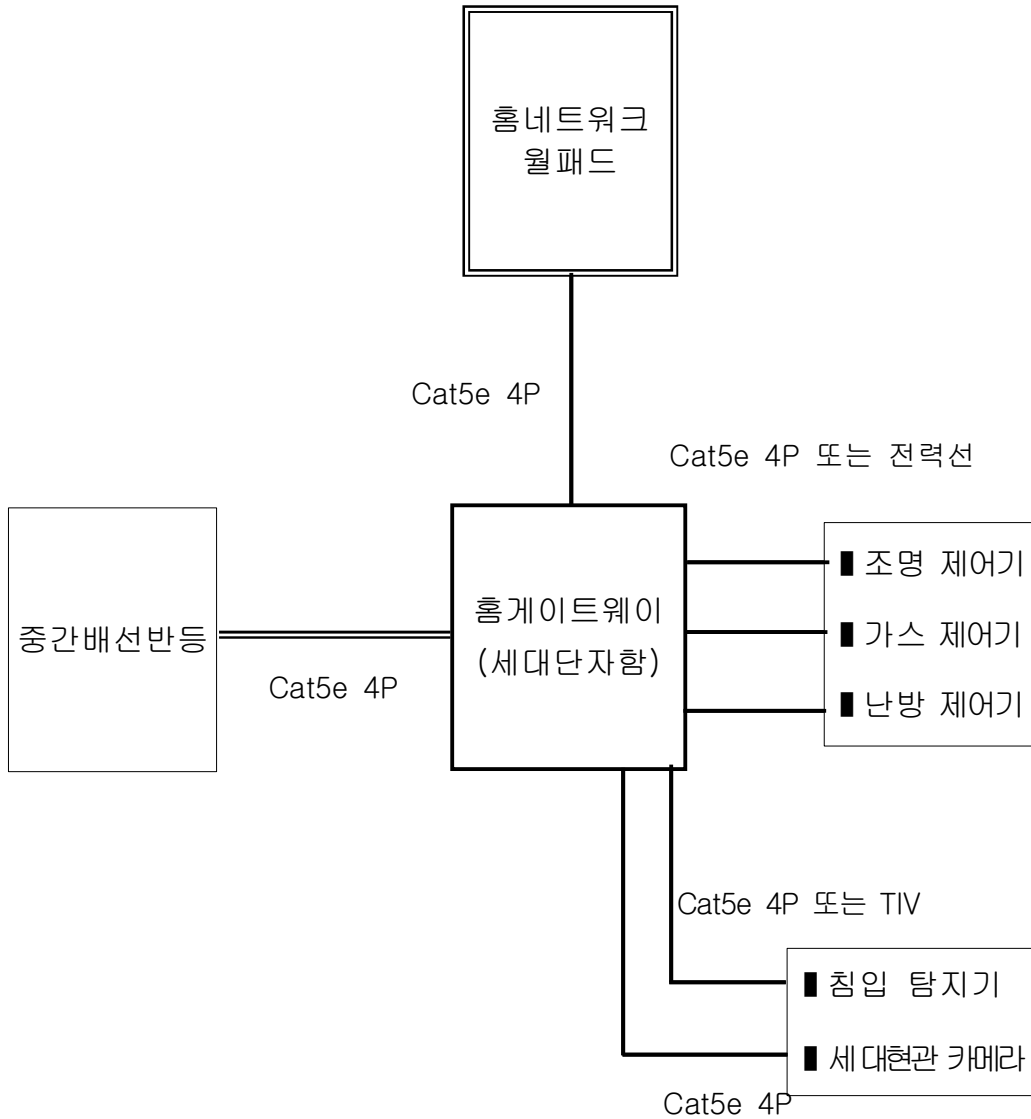
가. 홈게이트웨이 일체형 : 홈네트워크 월패드 일체형



(주 1) 상기 예시도는 인증심사기준이 아니며, 민원인의 이해를 돕기 위하여 작성된 것임

(주 2) 세대단자함은 500mm x 400mm x 80mm(깊이) 이상의 크기로 설치할 것을 권장한다.

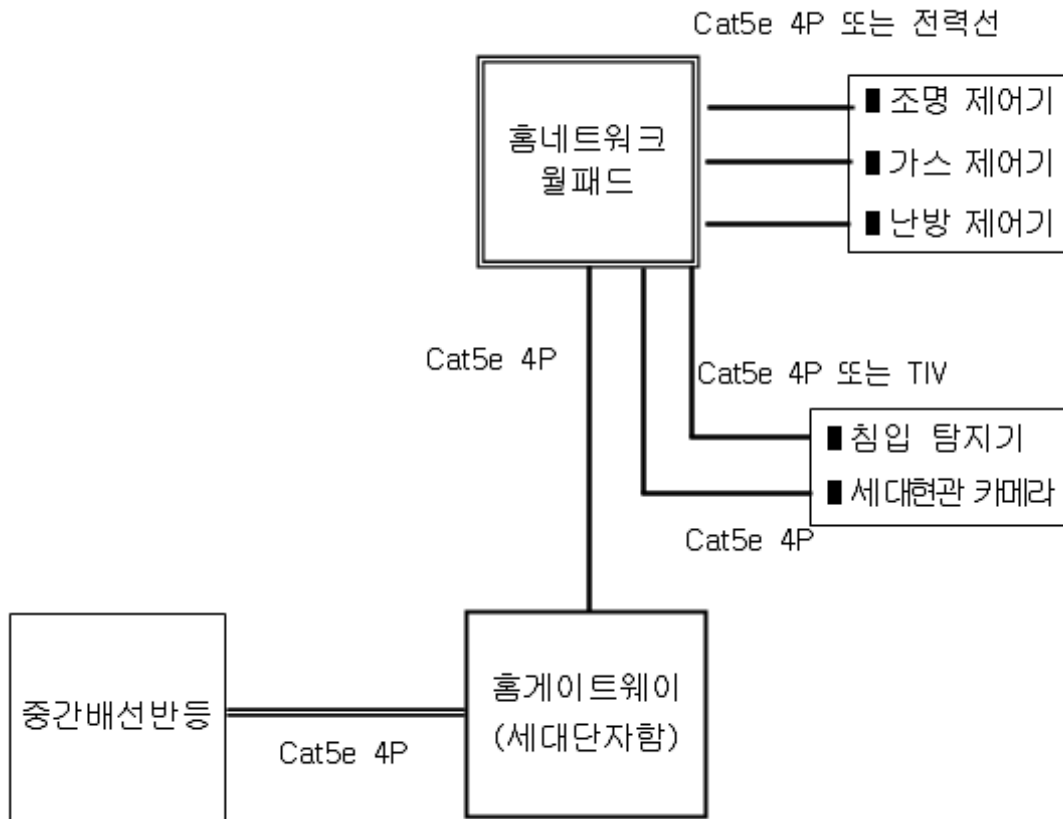
나. 홈게이트웨이 분리형 I : 세대단자함 내장형



(주1) 상기 예시도는 인증심사기준이 아니며, 민원인의 이해를 돕기 위하여 작성된 것임

(주2) 세대단자함은 500mm x 400mm x 80mm(깊이) 이상의 크기로 설치할 것을 권장한다.

다. 홈게이트웨이 분리형 II : 세대단자함 내장형



- (주1) 상기 예시도는 인증심사기준이 아니며, 민원인의 이해를 돕기 위하여 작성된 것임
- (주2) 세대단자함은 500mm x 400mm x 80mm(깊이) 이상의 크기로 설치할 것을 권장한다.

[별표 6] 구내배관설비 설치요건

1. 기본원칙

- 집중구내통신실, TPS 또는 동별통신실, 동단자함, 중간단자함 등은 케이블 및 배선설비(배선반, 배선단자, 패치패널 등)가 실제 종단 및 설치되어야한다.
 - 케이블 및 배선 설비(배선반, 배선단자, 패치패널 등)가 집중구내통신실에 종단 및 설치되어 있다면 집중구내통신실 인증심사기준에 적합해야한다.
 - 케이블 및 배선 설비(배선반, 배선단자, 패치패널 등)가 TPS에 종단 및 설치되어 있다면 TPS 인증심사기준에 적합해야한다.
 - 케이블 및 배선 설비(배선반, 배선단자, 패치패널 등)가 동별통신실에 종단 및 설치되어 있다면 동별통신실 인증심사기준에 적합해야한다.
- 집중구내통신실, TPS 또는 동별통신실, 동단자함, 중간단자함 등은 2개 이상 사업자의 통신장비를 설치하고 구내배선설비와 접속, 운용하는데 지장을 주지 않는 구조 및 형태로 설치되어야 한다.
- 구내간선계, 건물간선계, 수평배선계(세대인입 및 덕내)의 배관시설은 심사 기준을 적용하여 성형배선이 가능하도록 설치한다.
- 심사기준에 규정된 배선자재를 수용하고 성형배선이 가능하며 외부의 압력 또는 충격 등으로부터 선로를 보호할 수 있는 기계적 강도를 가져야 한다.
- 향후 배선용량 증설, 신규 배선설비 인입, 유지보수의 필요성에 대비하여 규정된 예비배관설비를 설치하여야 한다. 다만, 통신구, 덕트 또는 트레이를 설치한 구간에는 그러하지 아니하다.

2. 집중구내통신실의 설치환경 요건

- 집중구내통신실은 구내정보통신 인프라 시설 및 구내통신용 장비를 설치, 운용하는데 필요한 다음의 요건을 갖추어야 한다.
 - 바닥설비는 액세스 플로어 또는 집중구내통신실의 바닥으로 배선의 설치, 증설 및 철거 등이 용이한 배관시설 설치

- 집중구내통신실의 주배선반 등(IN/OUT 배선 연결)은 2개 사업자 이상이 서비스를 제공하는데 지장이 없는 구조 및 형태로 설치
- 집중구내통신실의 주배선반 등(IN/OUT 배선)을 연결하는데 필요한 구내용 배선설비(배선반, 배선단자, 패치패널 등) 설치
- 상온 상습을 유지할 수 있도록 냉난방기 또는 환풍기 설치
- 집중구내통신실이 지하수위보다 아래에 위치하고 있거나 물의 침투위험이 존재하는 경우에는 필요한 방수 및 배수시설 설치
- 조명스위치는 출입문 근처에 설치
- 집중구내통신실 전용의 전원시설(분전반) 설치
- 잠금장치는 드라이버 또는 칼 등을 사용하여 쉽게 열리지 않는 튼튼한 구조로 설치

3. TPS 또는 동별통신실 설치환경 요건

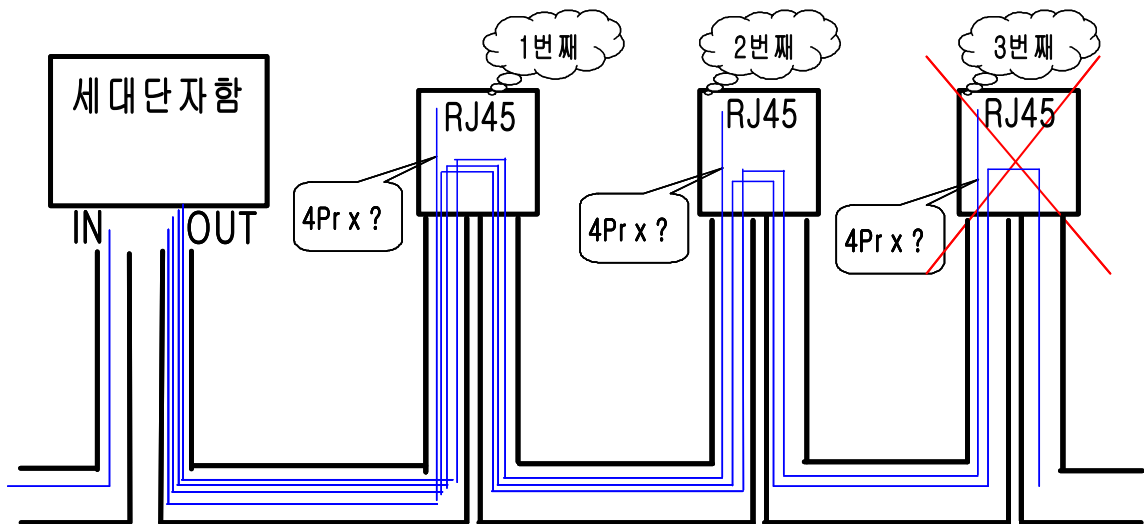
- TPS 또는 동별통신실(동별 통신장비 설치공간 확보 포함)은 다음 요건을 갖추어야 한다.
 - 구내간선계에 설치되는 광케이블(구내간선계를 확장하여 집중구내통신실로부터 건물 내의 중간배선반등까지 광케이블을 설치하는 경우를 포함한다)의 종단 및 광배선반(FDF) 설치
 - TPS 또는 동별통신실의 중간배선반 등(IN/OUT 배선 연결)은 2개 사업자 이상이 서비스를 제공하는데 지장이 없는 구조 및 형태로 설치
 - TPS 또는 동별통신실의 중간배선반 등(IN/OUT 배선 연결)을 연결 하는데 필요한 구내용 배선설비(배선반, 배선단자, 패치패널 등) 설치
 - 지하수위보다 아래에 위치하고 있거나 물의 침투위험이 존재하는 경우에는 필요한 방수 및 배수시설 설치
 - 조명스위치는 출입문 근처에 설치(TPS는 제외)
 - 통신용 전원시설은 전용회로로 설치
 - 잠금장치는 드라이버 또는 칼 등을 사용하여 쉽게 열리지 않는 튼튼한 구조로 설치

4. 옥내배관설비 요건

- 건축물의 옥내에는 선로를 용이하게 설치하거나 철거할 수 있도록 배관 또는 닥트 등의 배관시설을 설치하여야 한다.
- 배관의 내경은 수용되는 선로(다조인 경우에는 그 전체) 단면적의 총합계가 배관 단면적의 32% 이하가 되도록 설치하여야 한다.
- 배관의 굴곡은 완만하게 처리하여야 하며, 곡률반경은 배관내경의 6배 이상을 유지토록 한다.
- 하나의 배관 구간에 있어서 굴곡개소는 3개소 이내이어야 하며, 1개소의 굴곡각도는 90°이내이고 3개소의 굴곡각도의 합계는 180° 이내이어야 한다.

5. 전선관 방식에 의한 배관에 있어서 주의사항

- 세대단자함으로부터 실내 인출구까지 전선관 방식으로 설치할 경우에는 전선관을 통해 근방의 다른 인출구로 경유할 수 있는 인출구는 1개소를 초과하지 말아야 한다.(예시도 참조)



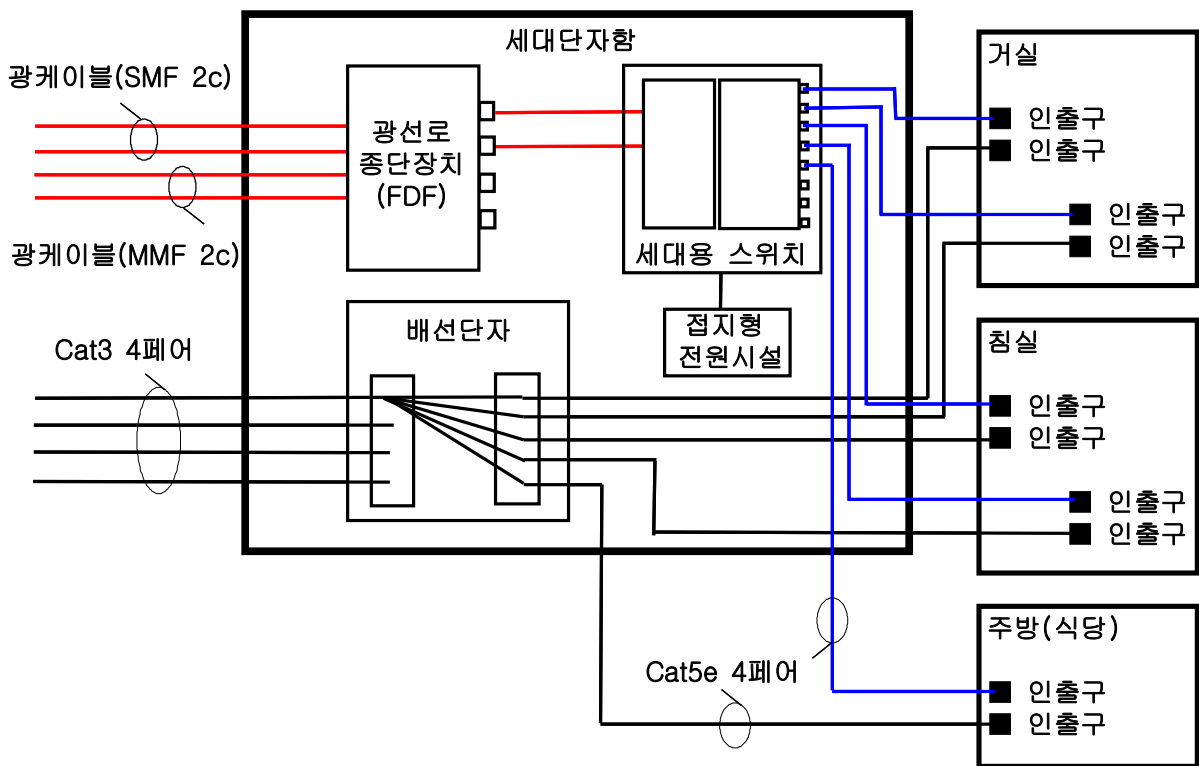
<< 전선관 방식에 의한 옥내배관방법 예시도 >>

(주) 상기 예시도와 같이 전선관 방식에 의거 인출구(4각 아웃렛 박스)를 1회 경유하는 것은 허용되지만, 인출구(4각 아웃렛 박스)를 2회 이상 경유하여 배선하는 것은 허용되지 않는다.

6. 세대단자함의 설치

○ 세대단자함은 별표 1의 인증심사기준의 요건을 충족시키고 입주자에게 다양한 서비스를 원활하게 제공할 수 있도록 설치한다. 세대단자함의 구체적인 설치요건은 기술표준(TTA) "주거용 건축물에 대한 구내통신선로설비"를 참조한다.

○ 공동주택 특등급(신축건물)의 세대단자함 구성 예시도



(주 1) 상기 예시도는 인증심사기준이 아니며, 민원인의 이해를 돕기 위하여 작성된 것임

(주 2) 세대단자함으로 인입되는 광케이블 4코어는 모두 광선로종단장치(FDF)에서 종단된다. 광선로종단장치는 광패치코드를 통해 세대용스위치와 연결되고, 전기신호로 변환되어 허브스위치의 입력단에 연결된다. 허브스위치의 출력단에서 각 실의 인출구까지 Cat5e 4페어 케이블을 통해 데이터 서비스가 제공된다.

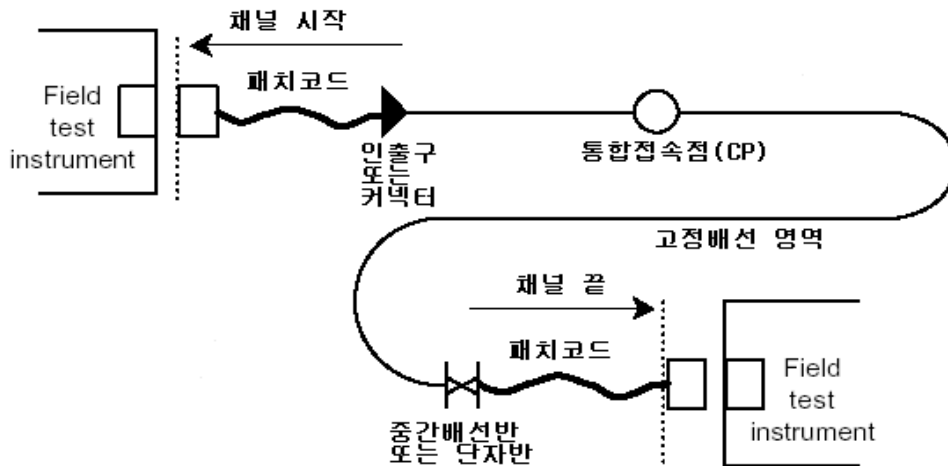
(주 3) 세대단자함으로 입력되는 Cat3 4페어 케이블은 배선단자(Cat3급 이상)에서 종단된다. 배선단자의 출력단에서 각 실의 인출구까지 Cat5e 4페어 케이블을 통해 음성급 서비스가 제공된다.

[별표 7] 구내배선 성능 시험기준 및 방법

1. 구내배선 성능 측정원칙

- 가. 구내배선 성능은 EIA/TIA 568B의 채널 측정방법을 적용한다.
- 나. 측정하려는 구내배선 구간 내에 위치한 단자반(배선반) 등은 패치코드 또는 점퍼선 등으로 IN/OUT 단자를 직결하여 선로를 구성한 후 측정한다.
- 다. 측정하려는 구내배선 구간의 양단에서 패치코드(길이가 3미터 이상이고 전기적 성능은 Cat5e 이상인 것)를 사용하여 측정기(Field Tester)와 접속한 후 구내배선 성능을 측정한다.(예시도 참조)
- 라. 구내배선 성능시험을 위해 본 지침에 규정된 값은 주요 주파수에서의 기준치를 예시한 것이며, EIA/TIA 568B의 기준에 따라 측정한다.

2. 동(Twisted Pair cable) 선로의 구내배선성능 측정항목 및 기준



<< 구내배선 성능 측정을 위한 배선연결 예시도 >>

가. 구내배선 성능시험 측정항목

- 1) 선번확인시험(와이어 맵) : 각 구간의 정확한 배선연결 여부를 확인하는 시험으로서, 배선의 단선이나 뒤바뀜이 없어야 한다.
- 2) 배선구간의 길이측정 : 구내배선 구간의 길이를 측정했을 때 패치코드를 포함한 동선로 구간의 길이는 96 미터를 초과하지 말아야 한다.
- 3) 전기적 특성 시험 : 다음의 채널성능 시험항목에 적합하여야 한다.

나. 전기적 특성 측정항목 및 기준치

- 1) 특성임피던스(Characteristic Impedance) : 1MHz부터 16MHz까지의 주파수 영역에서 구내배선 구간에 대한 특성 임피던스의 허용오차는 공칭 임피던스의 $\pm 15\Omega$ 을 초과하지 않아야 한다.
- 2) 반사손실(Return Loss) : 배선구간의 최소 반사손실은 아래 표를 만족하여야 하며, 구내배선 구간의 원단을 배선의 공칭 특성 임피던스와 동등한 저항 값으로 종단하고 시험한다.

<< 주요 주파수에서의 최소 반사손실 >>

주파수(MHz)	최소 반사손실(dB)	
	Category3	Category 5e
1	-	17
16	-	17
100	-	10

3) 최대 삽입손실

<< 주요 주파수에서의 최대 삽입손실 값 >>

주파수(MHz)	최대 감쇠(dB)	
	Category3	Category 5e
1	4.2	2.2
16	14.9	9.2
100	-	24.0

4) 누화손실

<< 주요 주파수에서의 최소 근단 누화손실 >>

주파수(MHz)	최소 누화손실(dB)	
	Category3	Category 5e
1	39.1	>60.0
16	19.3	43.6
100	-	30.1

5) 전력합 누화손실

<< 주요 주파수에서의 최소 전력합 근단누화손실 >>

주파수(MHz)	minimum PS NEXT(dB)
	Category 5e
1	>57.0
16	40.6
100	27.1

6) ELFEXT/PSELFEXT

<< 주요 주파수에서의 ELFEXT >>

주파수(MHz)	minimum ELFEXT	minimum PS ELFEXT
	Category5e	Category5e
1	57.4	54.4
16	33.3	30.3
100	17.4	14.4

7) 전파지연(Propagation Delay)

<< 최대전파지연 >>

측정 주파수 (MHz)	maximum Propagation delay/delay skew (μs)	
	Category3	Category 5e
1	-/0.05	-/0.05
10	0.555/0.05	0.555/0.05
16	-/0.05	-/0.05
100	-/0.05	-/0.05

3. 광(Optic cable) 선로의 구내배선 성능 측정항목 및 기준

가. 구내 광선로 구간의 채널성능은 다음의 기준을 만족하여야 한다.

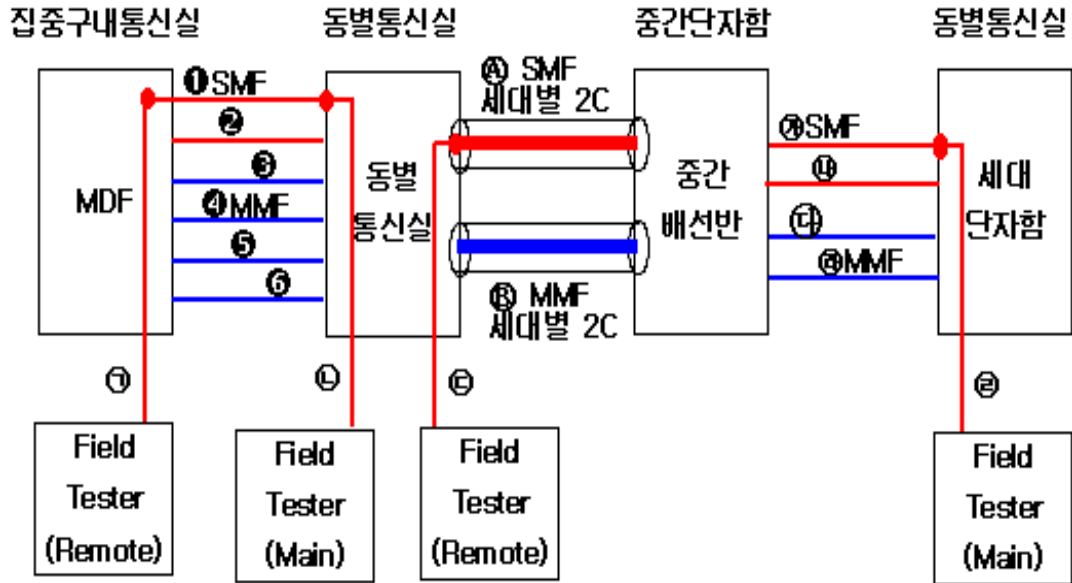
광섬유케이블 종류	광원 (파장, nm)	광선로 채널손실	비고
단일모드 광섬유 (SMF)	1,310	5.5dB 이하	채널성능 측정시 구내에 설치되는 모든 광통신장비 및 스플리터는 제외하고 채널(선로)을 구성하여 시험한다.
	1,550	5.5dB 이하	
다중모드 광섬유 (MMF)	850	11.5dB 이하	
	1,300	7.5dB 이하	

주 1) 위에 표시된 광원 이외의 파장을 사용하는 광섬유케이블에 대해서는 광선로 구간의 채널성능이 단일모드는 5.5dB이하, 다중모드는 11.5dB 이하를 만족하여야 한다.

주 2) SMF, MMF는 [별표 2] 용어 설명의 13항과 14항 참조

주 3) 구내 광선로 채널성능 기준은 각 배선구간별 측정치의 합을 의미한다.

나. 공동주택(신축건물) 특등급의 광선로 채널성능 측정방법



(주 1) 광선로 구간에 대한 채널성능은 동일한 광배선매체가 설치된 구간을 채널로 구성(광통신장비, 스플리터 등은 제외)하고 Field Tester를 사용하여 각각의 구간별에 대하여 시험한다.

(주 2) 광선로 구간에 대한 채널성능 시험은 상기 예시도의 같이 측정한다. ㉠-㉡에 대한 측정치와 ㉢-A-㉣-㉤의 측정치와의 합을 의미한다. (㉠-㉡-㉢-A-㉣-㉤)=(a), ㉢-A-㉣-㉤=(b), a+(b)

다. 광선로 채널손실 값 설계모델(참고자료)

광케이블링 시스템은 구현하고자 하는 광전송 장비의 채널성능을 기준으로 아래와 같이 광케이블손실, 커넥터접속손실, 케이블접속 손실을 계산했을 때에 규정된 최대 채널손실 값을 초과하지 않도록 설계할 것을 권장한다.

○ 채널손실 설계방법

= 케이블손실 + 커넥터접속손실 + 케이블접속손실

= 케이블손실율(dB/km) x 케이블 길이(km) + 커넥터 접속점수 x 0.75dB(커넥터 손실) + 케이블 접속점수 x 0.3dB(접속손실)

[별표 8] 인증마크 예시 및 인증명판 규격

1. 인증마크표시에 관한 기준

< 초고속정보통신등급 >

예비인증

본인증



< 초고속정보통신건물 + 홈네트워크건물등급 >

예비인증

본인증





초고속정보통신특등급
홈네트워크AA등급



초고속정보통신특등급
홈네트워크AA등급



초고속정보통신특등급
홈네트워크A등급



초고속정보통신특등급
홈네트워크A등급



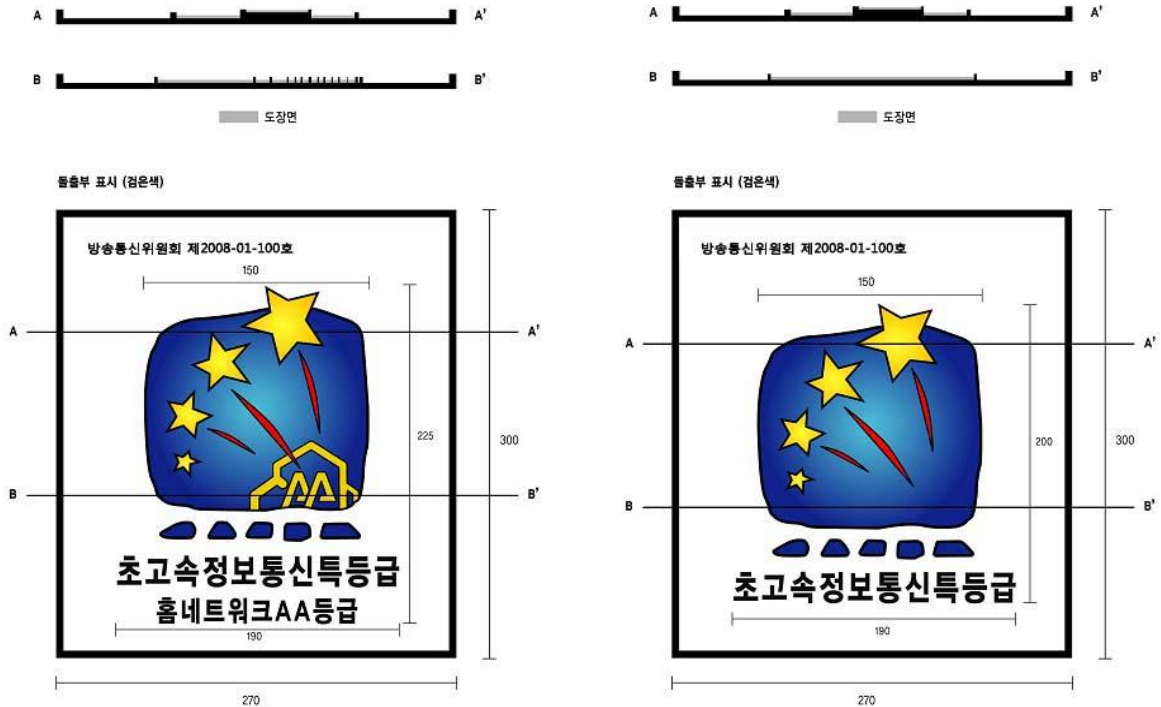
초고속정보통신특등급
홈네트워크준A등급



초고속정보통신특등급
홈네트워크준A등급

2. 인증명판 규격

(단위 : mm)



[인증명판 제작 유의사항]

1. 소재는 놋쇠로 한다.
2. 바탕색은 연마하지 않은 동판색으로 한다.
3. 글씨 및 도형은 양각으로 한다.
 - 동판의 전체 두께는 1.0cm로 하고, 바탕은 0.4cm, 테두리의 폭은 0.5cm로 한다.
 - 별은 바탕에서 0.6cm 높이로 하고, 그외 도형 및 글씨는 바탕에서 0.4cm 높이로 한다.
 - 별의 바탕 높이는 동판 바탕에서 0.4cm로 한다.
4. 인증필증, 인증명판의 인증번호 형식 및 예시
 - 필증번호 형식 : 제 연도-전파관리소번호-일련번호
(필증번호 예시 : 제 2009 - 01 - 100 호)
 - 명판번호 형식 : 방송통신위원회 제 연도-전파관리소번호-일련번호
(명판번호 예시 : 방송통신위원회 제 2009 -01 - 100 호)

⇒ 2009년도에 서울전파관리소에서 100번째로 부여하는 인증

※ 지방전파관리소 번호: 서울(01), 부산(02), 대전(03), 광주(04), 대구(05), 전주(06), 강릉(07), 제주(08)

[별표 9] 인증심사 수수료

< 초고속정보통신건물 인증 심사수수료 >

구 분	초고속건물인증		홈네트워크인 증	비 고
	공동주택	업무시설		
예비인증	세대당 2,000원	20원/㎡	-	※ 공동주택의 전용면적이 60㎡ 미만인 경우 50% 할인
본인증	세대당 4,000원	40원/㎡	세대당 400원	

❖ 본인증 재심사 수수료는 처음 1회 무료, 2회는 본인증 심사수수료의 50%

[별지 제1호 서식]

<input type="checkbox"/> 초고속정보통신건물 인증 신청서 <input type="checkbox"/> 홈네트워크건물 인증 신청서		처리기간		
		20일		
신청인	구분	건축주		
	이름(상호)			
	주민번호(사업자번호)			
	주소	(시/도)	(구/군)	(동/읍/면) 번지
	전화번호		이메일	
건축물	구분	<input type="checkbox"/> 공동주택 <input type="checkbox"/> 업무시설 <input type="checkbox"/> 오피스텔		
	이름			
	주소	(시/도)	(구/군)	(동/읍/면) 번지
	준공예정일			
	규모	동	세대	m ²
신청내용	신청구분	<input type="checkbox"/> 본인증 <input type="checkbox"/> 예비인증		
	적용기준	<input type="checkbox"/> 공동주택 <input type="checkbox"/> 업무시설 <input type="checkbox"/> 오피스텔		
	신청등급	초고속정보통신건물	<input type="checkbox"/> 특등급 <input type="checkbox"/> 1등급 <input type="checkbox"/> 2등급 <input type="checkbox"/> 3등급	
		홈네트워크건물	<input type="checkbox"/> AA <input type="checkbox"/> A <input type="checkbox"/> 준A	
위와 같이 인증을 신청합니다. 년 월 일 신청인 (서명 또는 인) 한국정보통신산업협회장 귀하				
구비서류	신청인 제출서류			
	1. 구내정보통신 설비 설계도면 2. 홈네트워크 설비 설계도면(홈네트워크건물 인증 신청인 경우에 한함) 3. 해당 건축물의 모든 인출구에서 측정한 구내배선 성능시험 결과(저장매체 또는 서면) 4. 사용전검사 필증(감리를 실시한 공사의 경우 감리계약서 및 감리결과보고서 사본) 5. 건축허가서			
1. 본인은 이 신청서의 처리와 관련하여 「전자정부 구현을 위한 행정업무 등의 전자화 촉진에 관한 법률」 제21조제1항에 따른 행정정보의 공동이용을 통하여 담당공무원이 위의 담당공무원 확인사항을 확인하는 것에 동의합니다. 2. 신청인은 동일한 건축물에 대한 본인증 신청을 4회 이상 신청할 수 없습니다. 3. 또한, 예비인증을 받고 본인증을 신청하지 아니하거나 예비인증과 동일한 등급의 본인증을 취득하지 못한 경우 일정기간 예비인증 신청제한 및 동 사실을 인증기관의 홈페이지 등에 공개하는 것에 동의합니다.				
신청인		(서명 또는 인)		
		수수료		
		[별표 9]		

210mm× 297mm(일반용지 60g/m²(재활용품))

[별지 제2호 서식]

초고속정보통신건물 인증 종합심사서			
신청인	이름/식별번호		
건축물	이름		
	주소	(시/도) (구/군) (동/읍/면) 번지	
신청 내용	신청구분	<input type="checkbox"/> 본인증 <input type="checkbox"/> 예비인증	
	적용기준	<input type="checkbox"/> 공동주택 <input type="checkbox"/> 업무시설 <input type="checkbox"/> 오피스텔	
	신청등급	<input type="checkbox"/> 특등급 <input type="checkbox"/> 1등급 <input type="checkbox"/> 2등급 <input type="checkbox"/> 3등급	
심사결과			
심사항목		확인내용	심사의견
배선설비	배선방식		
	케이블		
	접속자재 등급		
	세대별 단자함		
	인출구 ※ 무선AP 설치시 시험 성적서 제출(TTA Verified IEEE 802.11g 이상) 및 IEEE 802.af(PoE 규격적용)		
배관설비	구조		
	종류 및 규격		
	예비배관		
구내통신실	위치		
	면적		
	환경·관리		
링크 성능			
도면 관리			
디지털 방송			
심사자 소견			
심사결과		<input type="checkbox"/> 적합 <input type="checkbox"/> 부적합	
심사자		직위 : 성명 : (서명 또는 인)	

210mm × 297mm(일반용지 60g/m²(재활용품))

홈네트워크건물 인증 종합심사서(1/3)

신청인	이름/식별번호	
건축물	이름	
	주소	(시/도) (구/군) (동/읍/면) 번지
신청 내용	신청구분	<input type="checkbox"/> 본인증 <input type="checkbox"/> 예비인증
	신청등급	<input type="checkbox"/> AA <input type="checkbox"/> A <input type="checkbox"/> 준A

심사결과

심사항목		확인내용	통과여부	
심사항목 (1)	배선	세대단자함과 홈네트워크월패드간		
	예비 배관	세대단자함과 홈네트워크월패드간		
	설치 공간	블로킹 필터		
	면적	집중구내통신실면적		
		통신 배관실(TPS)		
		단지 서버실		
	폐쇄회로 TV 장비	배선		
		기기 설치		
	가스밸브 제어기	배선		
		기기 설치		
	조명 제어기	배선		
		기기 설치		
	난방 제어기	배선		
		기기 설치		
	현관방범 감지기	배선		
		기기 설치		
	주동현관 감지기	배선		
		기기 설치		
원격검침 전송장치	배선			
	기기 설치			

홈네트워크건물 인증 종합심사서(2/3)

심 사 항 목		확 인 내 용		통과여부
심 사 항 목 (2)	침입 감지기	배선		
		기기 설치		
	환경 감지기	배선		
		기기 설치		
	차량 통제기	배선		
		기기 설치		
	전자경비시스템	배선		
		기기 설치		
	욕실폰	배선		
		기기 설치		
	무인택배시스템	배선		
		기기 설치		
	주방TV	배선		
		기기 설치		
	에어컨제어	배선		
		기기 설치		
	일괄소등제어	배선		
		기기 설치		
디지털도어락	배선			
	기기 설치			
엘리베이터 호출 연동제어	배선			
	기기 설치			

홈네트워크건물 인증 종합심사서(3/3)

심 사 항 목		확 인 내 용		통과여부
심 사 항 목 (2)	주차위치 인식시스템	배선		
		기기 설치		
	현관도어 카메라	배선		
		기기 설치		
	홈 뷰어 카메라	배선		
		기기 설치		
	예비전원장치			
	심사자 소견			
심사결과		<input type="checkbox"/> 적 합 <input type="checkbox"/> 부적합		
심사자		직위 : 성명 : (서명 또는 인)		

210mm×297mm(일반용지 60g/m²(재활용품))

[별지 제3호 서식]

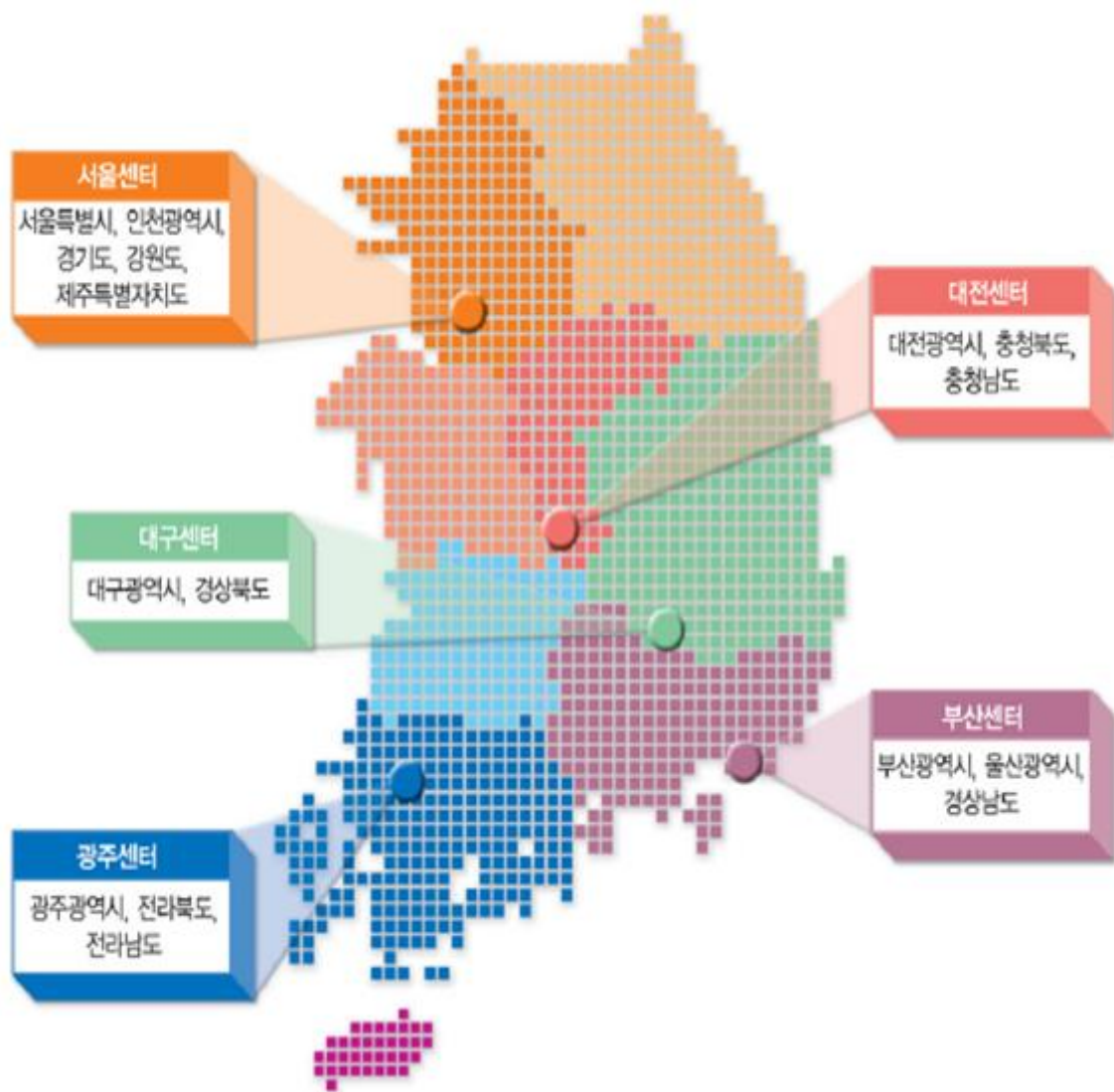
0000000건물 예비인증서		인 증 번 호	
		제 호	
<p>이 건물은 초고속정보통신건물 인증업무 처리지침에 의해 다음과 같은 등급으로 평가되었음을 예비 인증합니다.</p> <p>※ 이 인증서는 0000년 0월 인증기준으로 평가한 결과입니다. ※ 이 인증서를 각종 광고 및 견본건물에 이용하는 경우에는 예비인증을 받았다는 사실을 명확히 알려야 합니다.</p>			
신 청 인	이 름		
	주 소		
건 축 물	이 름		
	주 소		
인 증 내 용	구 분	<input type="checkbox"/> 공동주택 <input type="checkbox"/> 업무시설 <input type="checkbox"/> 오피스텔	
	인 증 등 급	초고속정보통신건물	<input type="checkbox"/> 특등급 <input type="checkbox"/> 1등급 <input type="checkbox"/> 2등급 <input type="checkbox"/> 3등급
		홈네트워크건물	<input type="checkbox"/> AA <input type="checkbox"/> A <input type="checkbox"/> 준A
<p style="text-align: center;">년 월 일</p> <p style="text-align: center;">○○ 전파관리소장 (직인)</p>			

210mm×297mm(일반용지 60g/m²(재활용품))

[별지 제4호 서식]

00000000건물 인증서		인 증 번 호
		제 호
<p>이 건물은 초고속정보통신건물 인증업무 처리지침에 의해 다음과 같은 등급으로 평가되었음을 인증합니다.</p> <p>※ 이 인증서는 0000년 0월 인증기준으로 평가한 결과입니다.</p>		
신청인	이 름	
	주 소	
건축물	이 름	
	주 소	
인증내용	구 분	<input type="checkbox"/> 공동주택 <input type="checkbox"/> 업무시설 <input type="checkbox"/> 오피스텔
	인증등급	초고속정보통신건물 <input type="checkbox"/> 특등급 <input type="checkbox"/> 1등급 <input type="checkbox"/> 2등급 <input type="checkbox"/> 3등급
		홈네트워크건물 <input type="checkbox"/> AA <input type="checkbox"/> A <input type="checkbox"/> 준A
<p>년 월 일</p> <p>○○ 전파관리소장 (직인)</p>		

210mm×297mm(일반용지 60g/m²(재활용품))



초고속정보통신건물 인증 심사센터 대표번호 1577-2666

인 증 기 관 (방송통신위원회 전파관리소)

중앙전파관리소(02-3400-2341) 서울전파관리소(02-2680-1700) 부산전파관리소(051-974-5100)
 대구전파관리소(053-749-2800) 광주전파관리소(061-330-6800) 대전전파관리소(042-520-4100)
 강릉전파관리소(033-660-2980) 전주전파관리소(063-263-3103) 제주전파관리소(064-740-2801)